

# Model / SA027B

同軸  
Surge Arrester  
避雷器

90V  
BNC-J  
to  
BNC-P

Lightning Surge Arrester  
DC ~ 2.7GHz

同軸避雷器(サージ・アレスター)

## 仕様

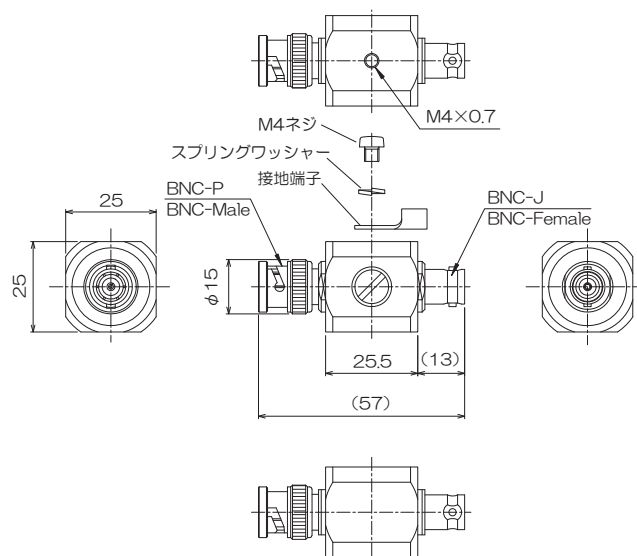
■型名	: SA027B
■形式	: 同軸避雷器(サージ・アレスター)
■周波数範囲	: DC ~ 2.7GHz
■インピーダンス	: 公称 50 Ω
■定在波比 (VSWR)	: 1.2 以下
■挿入損失	: 0.3 dB 以下 (1GHz : 0.15 dB Typical)
■許容電力	: 10 W
■衝撃波放電開始電圧	: 600V以下で放電すること (1kV/μs)
■衝撃波電流耐量	: 10 kA印加で内部でスパーク等の 発生が無いこと (8/20) μs、10kA 10回
■直流放電開始電圧	: 90V以上で放電すること (100V/s)
■使用温度範囲	: -30℃ ~ +85℃
■絶縁抵抗	: DC 50V で 100MΩ 以上
■接栓	: [ BNC-J型 ] - [ BNC-P型 ]
■重量	: 約106 g



## 特長

- ◎ 本製品には、一定電圧以上のサージ電圧が生じると、放電して接地するガス封入式のサージアレスター素子を内蔵していますので、極めて安全性に優れています。
- ◎ サージアレスターは一定電圧で放電・復帰を何回でも繰り返し動作します。

## 外観図



## 接栓部(コネクター一部) BNC-Jack to BNC-Plug

BNC-J型



BNC-P型



※BBANTはアンテナテクノロジー株式会社の登録商標及び商標です。  
 ※弊社ではインターネット無線接続事業者、および無線LANメーカー様へ各種無線LAN用アンテナを提供しております。  
 仕様に合わせたアンテナ設計、高周波技術コンサルティングから製造まで一貫したサービスをご利用ください。

アンテナテクノロジー株式会社

<http://www.ant-inc.co.jp/>

〒350-1138 埼玉県川越市中台元町1丁目5番地7

TEL 049-238-2251 FAX 049-238-2252