

高利得 2.4 GHz 帯 無指向性コリニア型アンテナ

model/ VA2406A

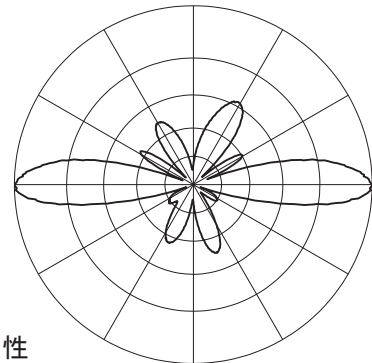
Broad Band Antenna
BBANTTM

■仕様

空中線形式	無指向性コリニア型アンテナ
型名	VA2406A
周波数	2400 ~ 2500 MHz
用途	固定局用
利得	公称6 dBi
半値幅	E面：約22度
入力インピーダンス	50Ω
定在波比	2.0以下
最大入力電力	10W
接栓	N-J型（同軸5D-2V 約0.3m付）
重量	約0.5kg
全長	約0.55m（アンテナ部）
耐風速	50m/sec
適合マスト径	φ32~60mm



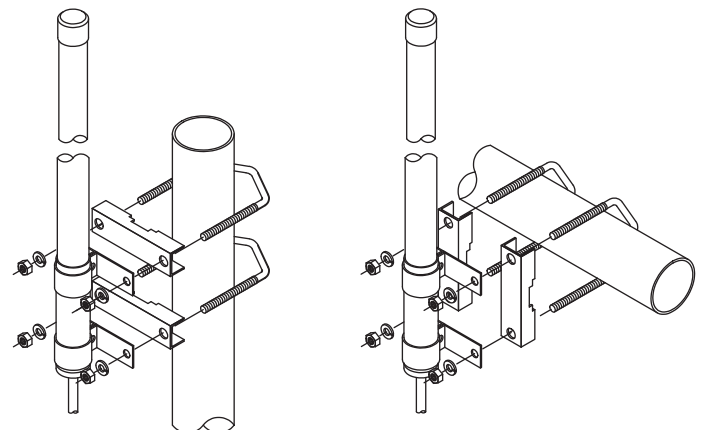
■指向性図



E面指向性

■マストへの取り付け

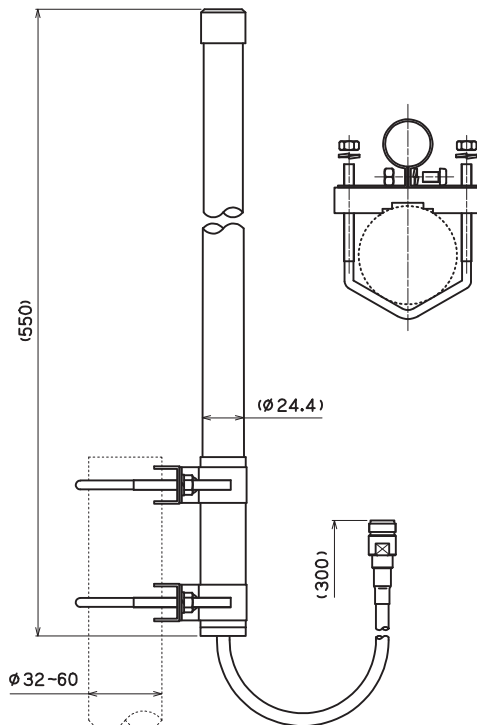
取り付け金具は垂直・水平のマストに取り付け可能なセミユニバーサル方式となっております。



【マストが垂直の場合】

【マストが水平の場合】

■外観図



※BBANTはアンテナテクノロジー株式会社の登録商標及び商標です。

※弊社ではインターネット無線接続事業者、および無線LANメーカー様へ各種無線LAN用アンテナを提供しております。仕様に合わせたアンテナ設計、高周波技術コンサルティングから製造まで一貫したサービスをご利用ください。

アンテナテクノロジー株式会社

〒350-1151 埼玉県川越市今福211-1 TEL 049-238-2251 FAX 049-238-2252

<http://www.ant-inc.co.jp/>