

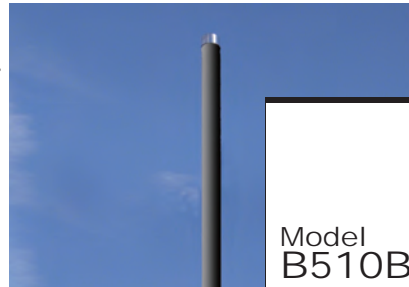
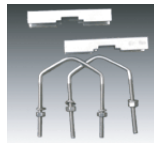
144/430MHz帯 高利得無指向性 固定局用2バンドラジアルレスアンテナ

model **B510B / B510W**

## B Series

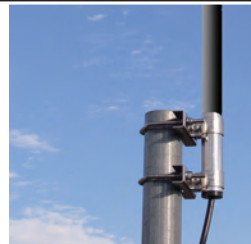


- B510B/Wは**完全調整済み**で梱包されています。
- エンドフェッド給電方式により同軸ケーブル外皮に漏洩電流が流れにくい**完全ラジアルレス**設計となっています。
- 輻射器を直流的に接地している**アレスタタイプ**になっています。誘導雷などにより発生する高電圧がケーブルに流れず無線機を保護します。
- 高周波損失に直結する給電部近傍の「うず電流損失」を抑えることにより**高耐入力・高効率**を実現しました。
- 完全ラジアルレスのため突起物が無くペランダの手すりなどにも安心して取り付けられます。
- **小型・軽量**のため手軽に取り付けられます。
- マスト取付金具は**ステンレス製**です。海岸地方でも安心してご使用になれます。
- 取付金具は垂直・水平のマストに取付可能な**セミユニバーサル方式**となっています。



Model B510B

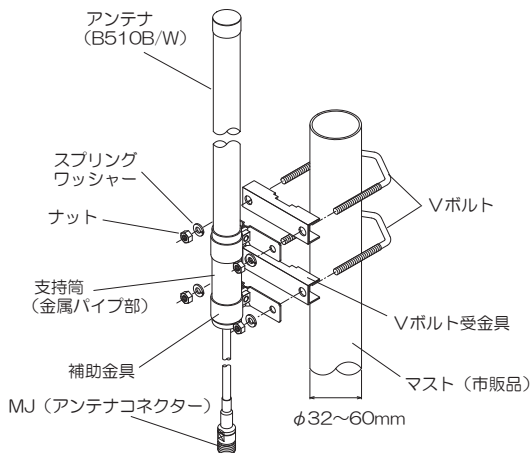
## Black & White



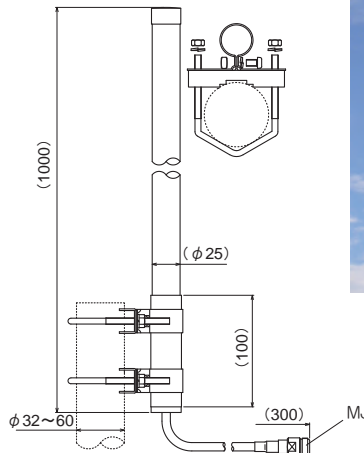
Model B510W



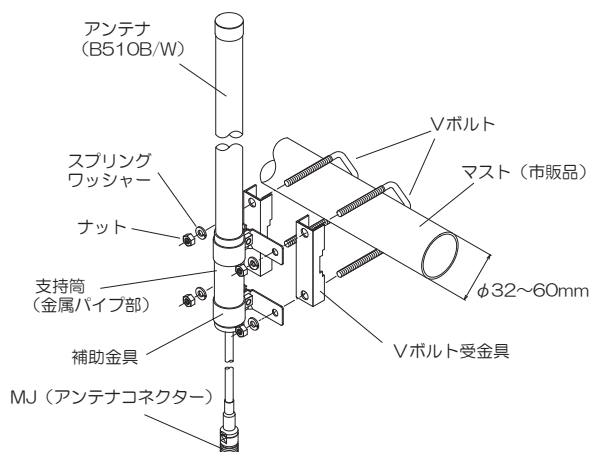
### ■ 地面に対して、マストが垂直な場合



[ 外観 ]



### ■ 地面に対して、マストが水平な場合



[ 仕様 ]

型名	B510B	B510W
形式	144MHz-1/2λ CL※	430MHz-5/8λ 2段CL※
周波数範囲	144~146MHz, 430~440MHz	
利得	3dBi (144MHz帯), 5.5dBi (430MHz帯)	
耐入力	合計 150W FM・SSB	
インピーダンス	50 Ω	
定在波比 (VSWR)	1.5 以下	
耐風速	50 m/sec	
適合マスト径	32 ~ 60 mm	
全長	約 1 m	
重量	約 690 g	
接栓	MJ型 (同軸 30cm付 5D-2V)	
備考	※印のCLはCapacity Loadの略	

●送信空中線の形式・・・アマチュア局の免許申請書類の空中線形式には「単一型」とご記入ください。

※この製品の仕様および外観は、改良のため予告なく変更することがありますのでご了承ください。

アンテナテクノロジー株式会社

〒350-1138 埼玉県川越市中台元町1丁目5番地7  
TEL 049-238-2251 FAX 049-238-2252

<http://www.ant-inc.co.jp/>