

# Model / BL5

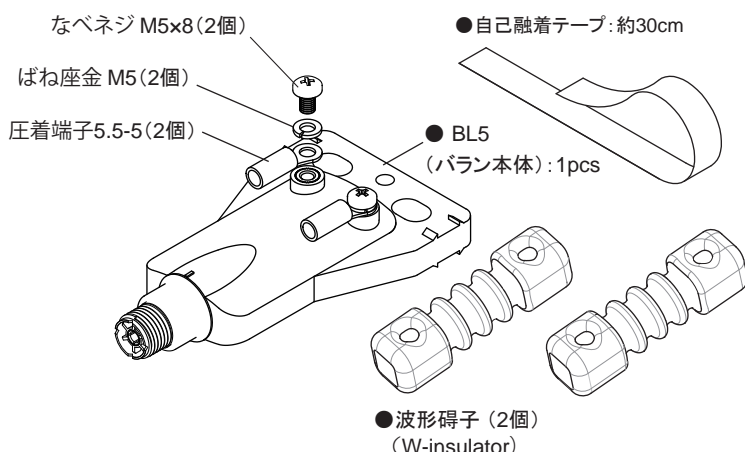
HF帯用広帯域バラン [平衡-不平衡変換器] 3MHz~75MHz

## 仕様

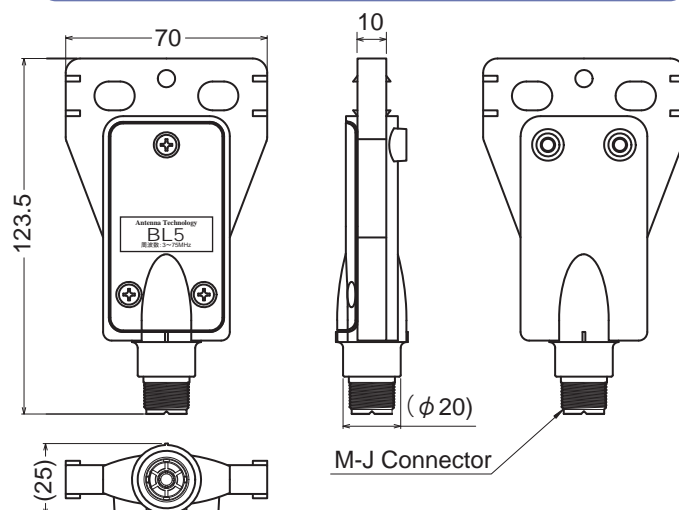
■ 型名	: BL5
■ 形式	: バラン [平衡-不平衡変換器]
■ 周波数範囲	: 3 ~ 75 MHz
■ インピーダンス	: 公称 50 Ω
■ インピーダンス比	: 1 : 1
■ 耐入力	: 500 W PEP
■ 外形寸法	: 約 123.5×70×25 mm
■ 接栓	: M-J型
■ 重量	: 約 120 g



## 構成内容



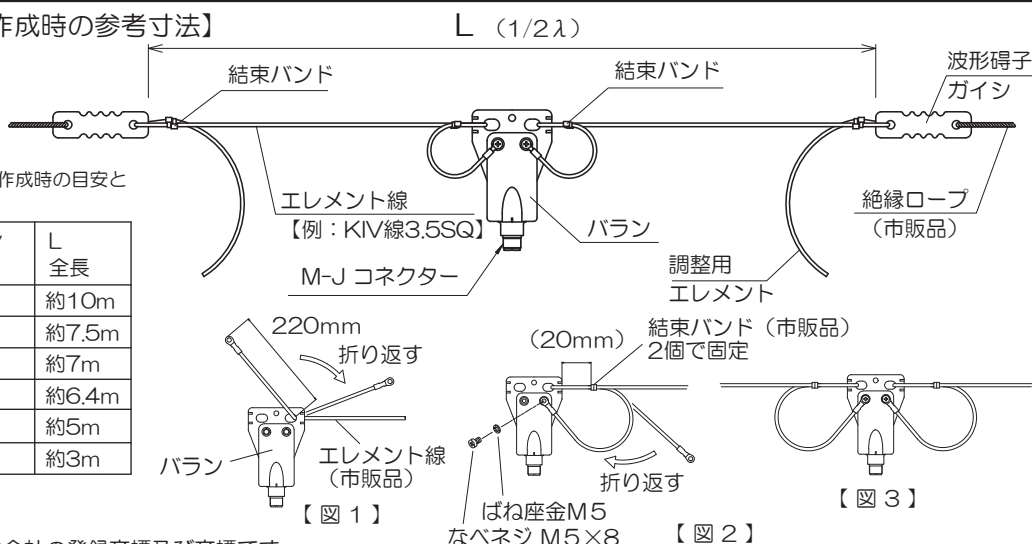
## 外観図



## 【ワイヤーダイポールアンテナ 作成時の参考寸法】

※下記の寸法はワイヤーダイポールアンテナ作成時の目安として参考にしてください。

Frequency 周波数	L 全長	Frequency 周波数	L 全長
1.8MHz帯	約80m	14MHz帯	約10m
1.9MHz帯	約76.5m	18MHz帯	約7.5m
3.5MHz帯	約40m	21MHz帯	約7m
3.8MHz帯	約38m	24MHz帯	約6.4m
7MHz帯	約20m	28MHz帯	約5m
10MHz帯	約15m	50MHz帯	約3m



※BBANTはアンテナテクノロジー株式会社の登録商標及び商標です。  
 ※弊社ではインターネット無線接続事業者、および無線LANメーカー様へ各種無線LAN用アンテナを提供しております。  
 仕様に合わせたアンテナ設計、高周波技術コンサルティングから製造まで一貫したサービスをご利用ください。