

Model / YA2410AU

カバー付5素子八木型アンテナ  
[変角金具付]

2.4  
GHz

Yagi Antenna

2400~2500MHz  
ユニバーサル変角金具type

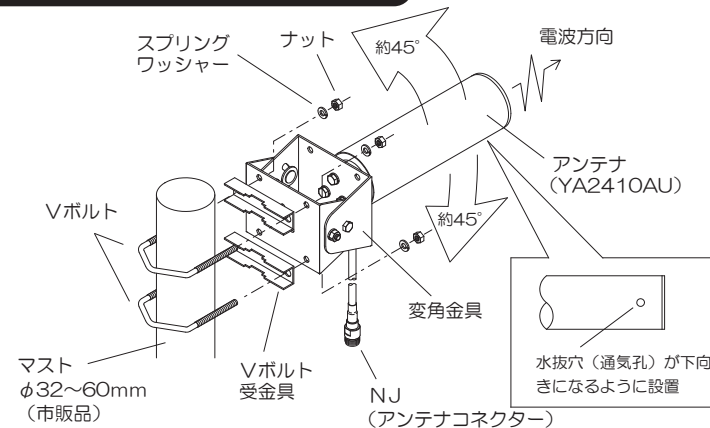
BBANT  
Broad Band Antenna

仕様

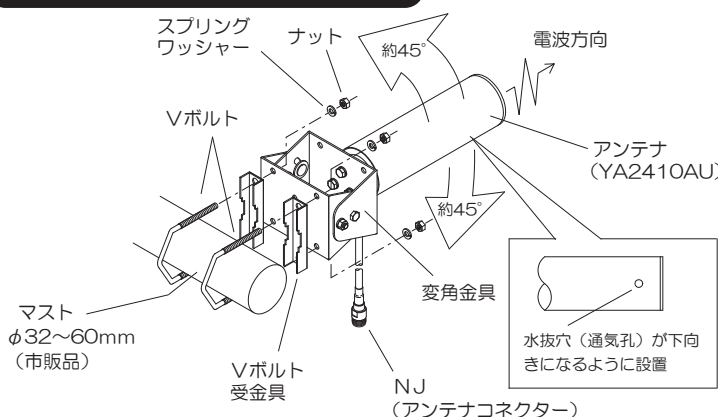
■ 型名	: YA2410AU
■ 空中線形式	: カバー付5素子八木型アンテナ [変角金具付]
■ 周波数範囲	: 2400 ~ 2500 MHz
■ 用途	: 固定局用
■ 利得	: 公称 10 dB i
■ 半値幅	: E面 約 49度 / H面 約 57度
■ 入力インピーダンス	: 公称 50 Ω
■ 定在波比 (VSWR)	: 2.0 以下
■ 最大入力電力	: 10 W
■ 接栓	: N-J (同軸 5D-2V 約0.3m付)
■ 重量	: 約 1 kg (取付金具含む)
■ 外観寸法	: 約 φ62.5×213 mm (アンテナ部、突起部除く)
■ 耐風速	: 50 m/sec
■ 適合マスト径	: φ32~φ60 mm

マストへの取り付け

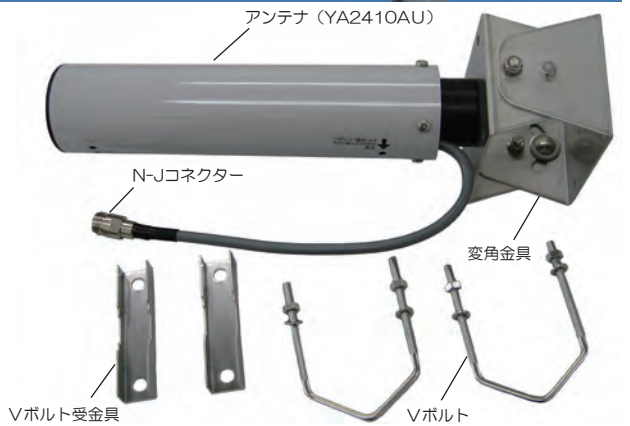
■ 地面に対してマストが垂直な場合



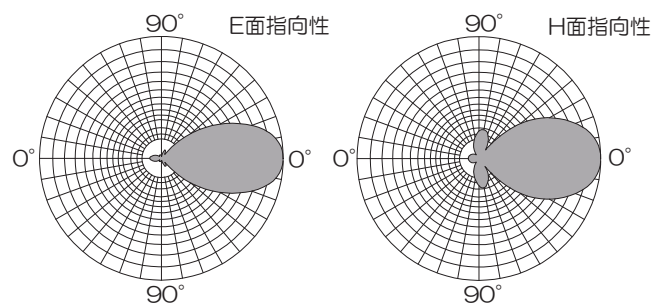
■ 地面に対してマストが水平な場合



外観



指向性



特長

- ◎ 本アンテナは堅牢なFRPを防水カバーに採用、安定した通信を確保いたします。
- ◎ マストへの取付金具はステンレス製です。海岸地方でも安心してご使用になれます。
- ◎ 取付金具は垂直・水平のマストに取付可能なセミユニバーサル方式となっております。

※BBANTはアンテナテクノロジー株式会社の登録商標及び商標です。  
※弊社ではインターネット無線接続事業者、および無線LANメーカー様へ各種無線LAN用アンテナを提供しております。  
仕様に合わせてアンテナ設計、高周波技術コンサルティングから製造まで一貫したサービスをご利用ください。