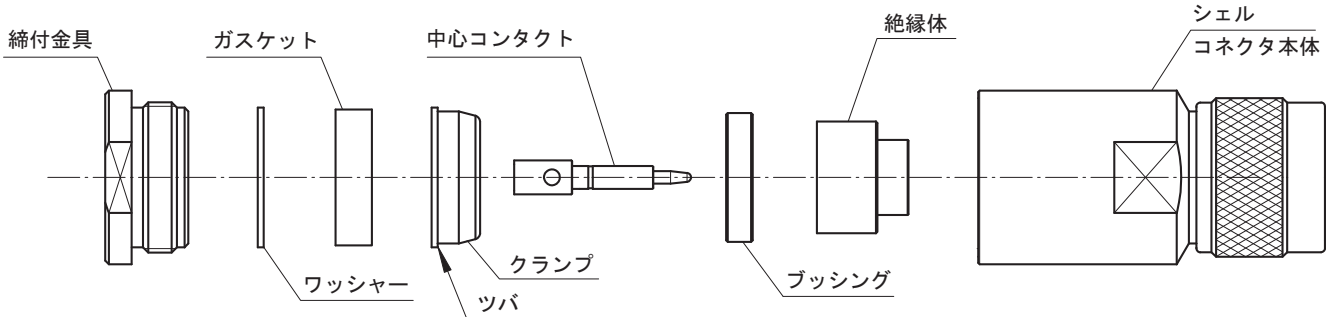
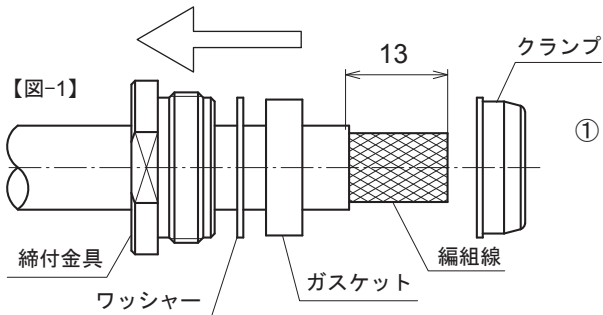


N-P-10 Connector / クランプタイプ

同軸ケーブル取付手順 (ハンダ付タイプ)

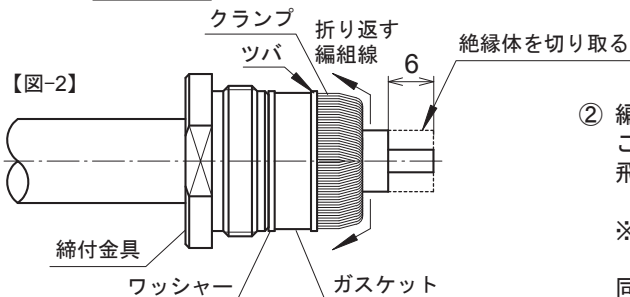


【図-1】



- ① 外被（シース）をカットしたあと、締付金具、ワッシャー、ガスケット、クラムの順に同軸ケーブルに通します。
 【図-1】
 ※外被（シース）切り出し寸法（参考値）：先端から約13mm

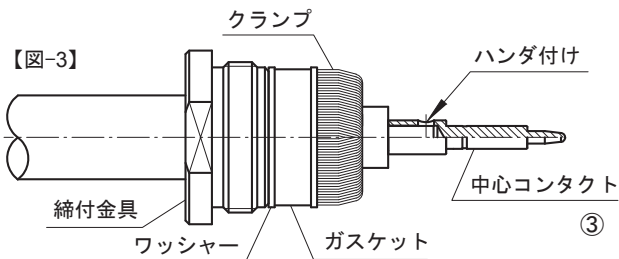
【図-2】



- ② 編組線を解して、クラム上に折り返します。この時クラムのツバより編組線が飛び出す場合は、ツバより飛び出さないように切り揃えてください。
 【図-2】
 ※絶縁体カット寸法（参考値）：先端から約6mm

同軸ケーブルの絶縁体をカットし、中心コンタクトをハンダ付します。【図-3】

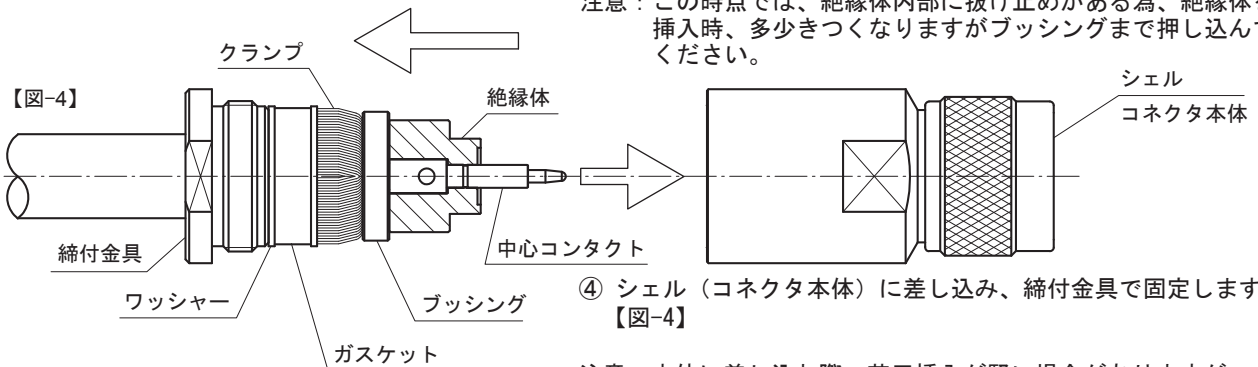
【図-3】



- ③ ブッシング、絶縁体の順に通します。【図-4】

注意：この時点では、絶縁体内部に抜け止めがある為、絶縁体を挿入時、多少きつくなりますがブッシングまで押し込んでください。

【図-4】



- ④ シェル（コネクタ本体）に差し込み、締付金具で固定します。
 【図-4】

注意：本体に差し込む際、若干挿入が堅い場合がありますがその場合同軸ケーブルをしっかり押えて少し力を入れて押し込んで下さい。