

Model / PAT250909N-W56

2周波共用パッチ型平面アンテナ

[特許第4879289号]

Dual
W56

Patch Antenna

2400~2500MHz
5470~5725MHz

BBANT
Broad Band Antenna

仕様

■型名	: PAT250909N-W56
■空中線形式	: 2周波共用パッチ型平面アンテナ
■周波数範囲	: 2400 ~ 2500 / 5470 ~ 5725 MHz
■用途	: 固定局用
■利得	: 公称9 dBi (2.4GHz) / 公称9 dBi (5GHz)
■半値幅	: E面 約62度 / H面 約62度 (2.4GHz) : E面 約40度 / H面 約70度 (5GHz)
■入力インピーダンス	: 公称 50 Ω
■定在波比 (VSWR)	: 2.0 以下
■最大入力電力	: 3 W
■接栓	: N-J (N-Female)
■重量	: 約 0.3 kg (取付金具含む)
■外観寸法	: 約110×110×20mm (アンテナ部、突起部除く)
■耐風速	: 50 m/sec (最大瞬間風速)
■適合マスト径	: φ32~φ60mm

※耐風速について：耐風速は静荷重換算による計算値となります。

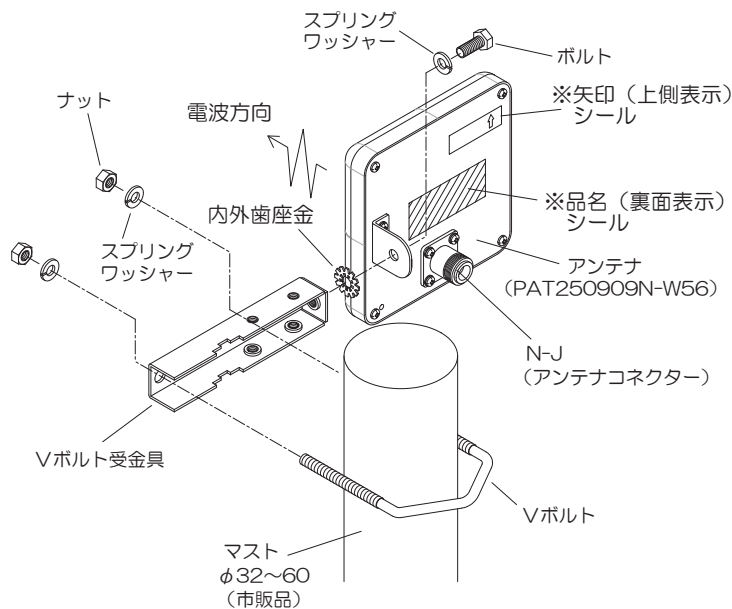
特長

◎ 本アンテナはDCグラウンド構造になっています。誘導電などに起因する機器の不具合防止にとっても効果的です。

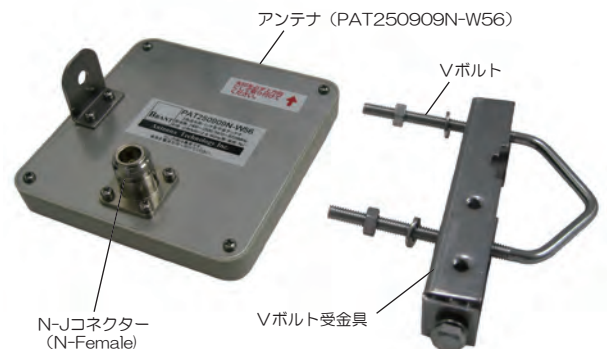
[注意] 直雷には効果ありません。直雷に対しては避雷針を設置してください。

◎ マストへの取付金具はステンレス製です。海岸地方でも安心してご使用になれます。

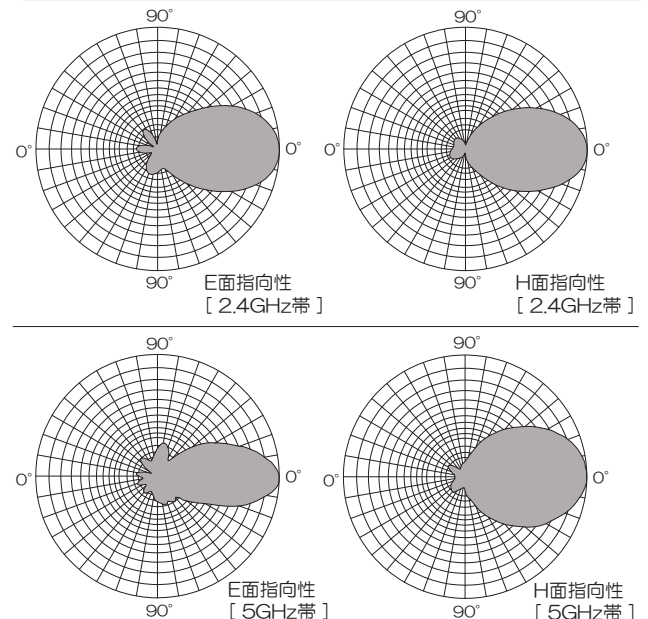
マストへの取り付け



外観



指向性



※BBANTはアンテナテクノロジー株式会社の登録商標及び商標です。

※弊社ではインターネット無線接続事業者、および無線LANメーカー様へ各種無線LAN用アンテナを提供しております。仕様に合わせたアンテナ設計、高周波技術コンサルティングから製造まで一貫したサービスをご利用ください。