

Model / PAT511N-W5253

5GHz
W5253

Patch Antenna

5150~5350MHz

BBANT
Broad Band Antenna

導波器付縦列2パッチ型平面アンテナ

仕様

| | |
|--------------|--------------------------------|
| ■型名 | : PAT511N-W5253 |
| ■空中線形式 | : 導波器付縦列2パッチ型平面アンテナ |
| ■周波数範囲 | : 5150 ~ 5350 MHz |
| ■用途 | : 固定局用 |
| ■利得 | : 公称 11.5 dBi |
| ■半値幅 | : E面 約 28度 / H面 約 76度 |
| ■入力インピーダンス | : 公称 50 Ω |
| ■定在波比 (VSWR) | : 2.0 以下 |
| ■最大入力電力 | : 3 W |
| ■接栓 | : N-J (N-Female) |
| ■重量 | : 約 0.3 kg (取付金具含む) |
| ■外形寸法 | : 約 110×110×20mm (アンテナ部、突起部除く) |
| ■耐風速 | : 50 m/sec (最大瞬間風速) |
| ■適合マスト径 | : φ32~φ60mm |

※耐風速について：耐風速は静荷重換算による計算値となります。

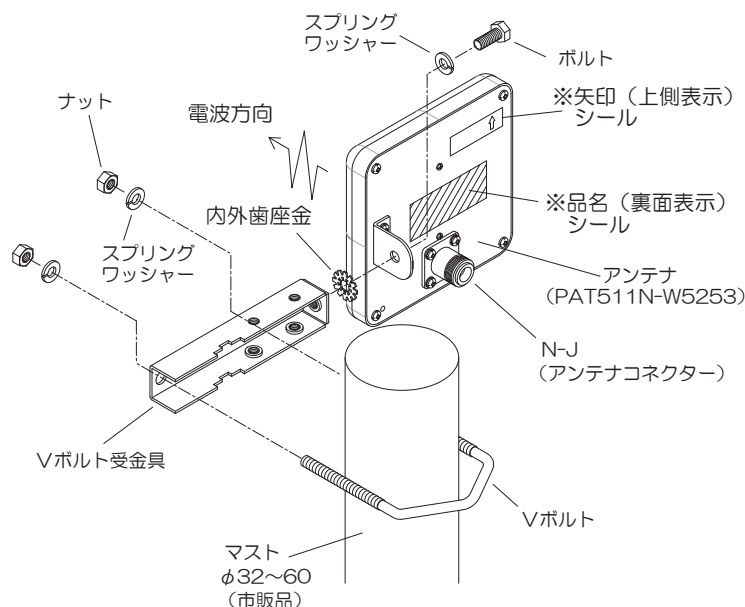
特長

◎ 本アンテナはDCグラウンド構造になっています。誘導雷などに起因する機器の不具合防止にとっても効果的です。

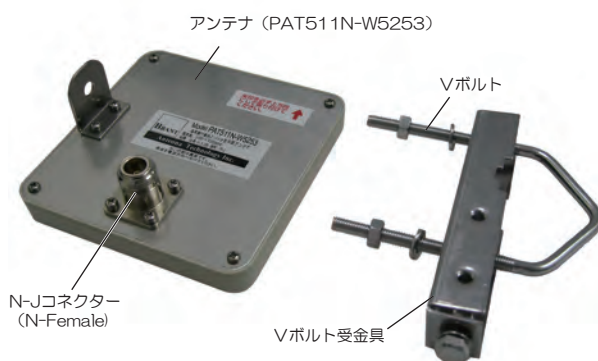
【注意】直雷には効果ありません。直雷に対しては避雷針を設置してください。

◎ マストへの取付金具はステンレス製です。海岸地方でも安心してご使用になれます。

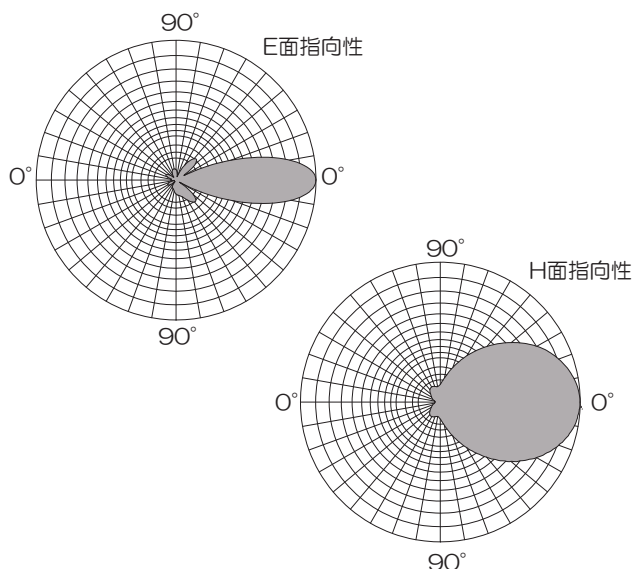
マストへの取り付け



外観



指向性



※BBANTはアンテナテクノロジー株式会社の登録商標及び商標です。

※弊社ではインターネット無線接続事業者、および無線LANメーカー様へ各種無線LAN用アンテナを提供しております。仕様に合わせたアンテナ設計、高周波技術コンサルティングから製造まで一貫したサービスをご利用ください。