

Model / PA2413A

2.4  
GHz

Patch Antenna

2400~2500MHz

BBANT  
Broad Band Antenna

導波器付4パッチ型平面アンテナ

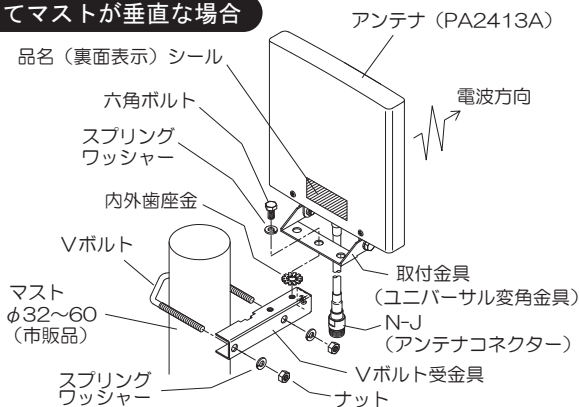
仕様

■ 型名	: PA2413A
■ 空中線形式	: 導波器付4パッチ型平面アンテナ
■ 周波数範囲	: 2400 ~ 2500 MHz
■ 用途	: 固定局用
■ 利得	: 公称 13dBi
■ 半値幅	: E面 約 40度 / H面 約 40度
■ 入力インピーダンス	: 公称 50Ω
■ 定在波比 (VSWR)	: 2.0 以下
■ 最大入力電力	: 3W
■ 接栓	: N-J (同軸 5D-2V 約0.3m付)
■ 重量	: 約 0.6 kg (取付金具含む)
■ 外形寸法	: 約177×169×28mm (アンテナ部、突起部除く)
■ 耐風速	: 50 m/sec (最大瞬間風速)
■ 適合マスト径	: φ32~φ60mm

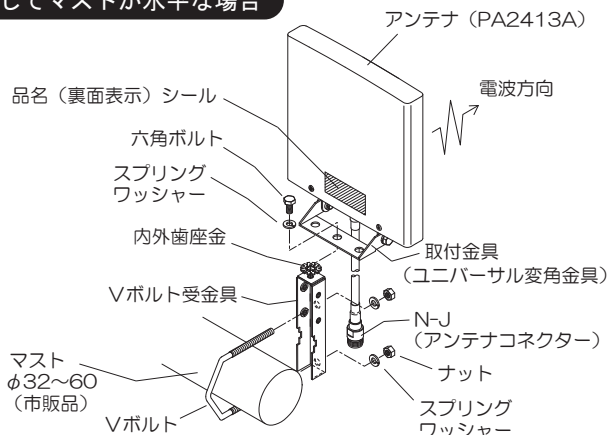
※耐風速について：耐風速は静荷重換算による計算値となります。

マストへの取り付け

■ 地面に対してマストが垂直な場合

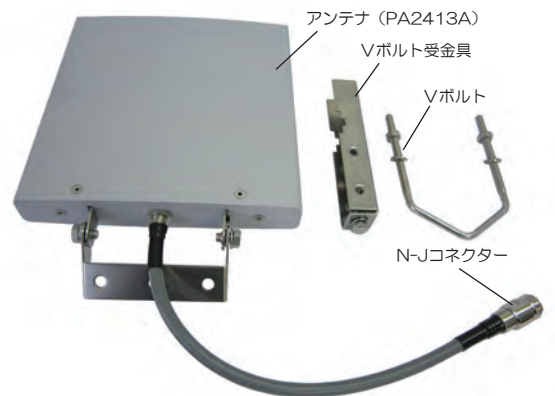


■ 地面に対してマストが水平な場合

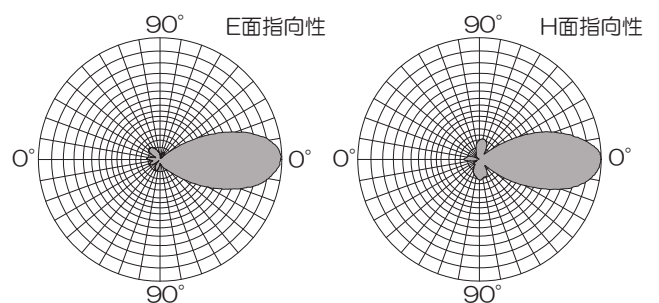


※BBANTはアンテナテクノロジー株式会社の登録商標及び商標です。  
※弊社ではインターネット無線接続事業者、および無線LANメーカー様へ各種無線LAN用アンテナを提供しております。  
仕様に合わせてアンテナ設計、高周波技術コンサルティングから製造まで一貫したサービスをご利用ください。

外観



指向性



特長

- ◎ 本アンテナはDCグランド構造になっています。誘導雷などに起因する機器の不具合防止にとっても効果的です。  
[注意] 直雷には効果ありません。直雷に対しては避雷針を設置してください。
- ◎ マストへの取付金具はステンレス製です。海岸地方でも安心してご使用になれます。