

Model / AG351-05M

AG
351

Collinear Antenna

351MHzデジタル簡易無線
無指向性コリニア型アンテナ

BBANT[®]
Broad Band Antenna

仕様

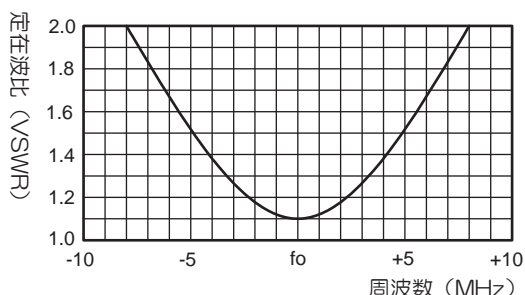
■型名	: AG351-05M
■空中線形式	: 3/4λ 無指向性コリニア型アンテナ
■周波数範囲	: 351.20000 ~ 351.38125 MHz
■用途	: 固定局用
■利得	: 公称 5.5 dBi
■半値幅	: E面 約35度
■入力インピーダンス	: 公称 50 Ω
■定在波比 (VSWR)	: 帯域内 1.5 以下
■最大入力電力	: 10 W
■接栓	: M-J (同軸ケーブル 5D-2V 約0.3m付)
■重量	: 約 1 kg (取付金具含む)
■全長	: 約 1.24 m (アンテナ部、突起部除く)
■耐風速	: 50 m/sec (最大瞬間風速)
■適合マスト径	: φ32~φ60mm
■送信空中線の形式	: 「単一型」

※耐風速について：耐風速は静荷重換算による計算値となります。

特長

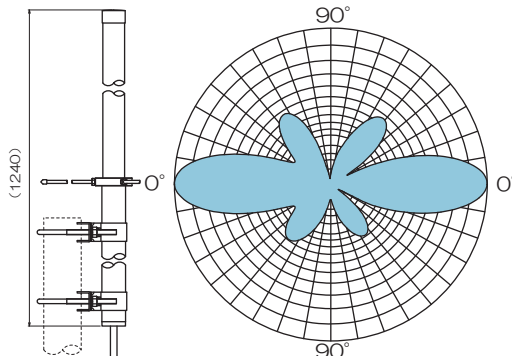
- ◎ 本アンテナは堅牢なFRPを防水カバーに採用、安定した通信を確保いたします。
- ◎ マストへの取付金具および防水キャップはステンレス製です。海岸地方でも安心してご使用になれます。
- ◎ 本アンテナはDCグラウンド構造になっています。誘導雷などに起因する機器の不具合防止にとても効果的です。

VSWR表



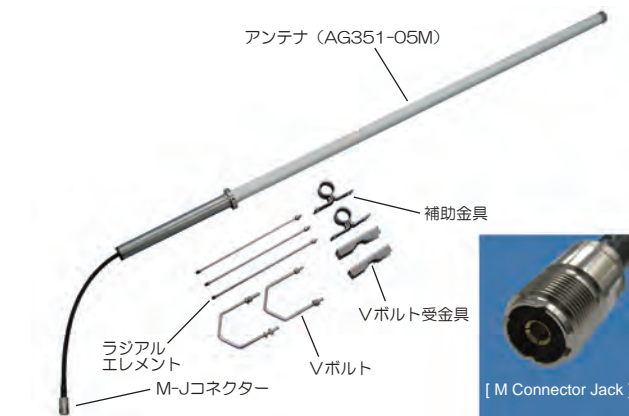
指向性 (垂直面)

無指向性アンテナの指向特性は水平面に対しては全方向性で指向特性がありません。また、垂直面に対しては右図のような指向特性があります。

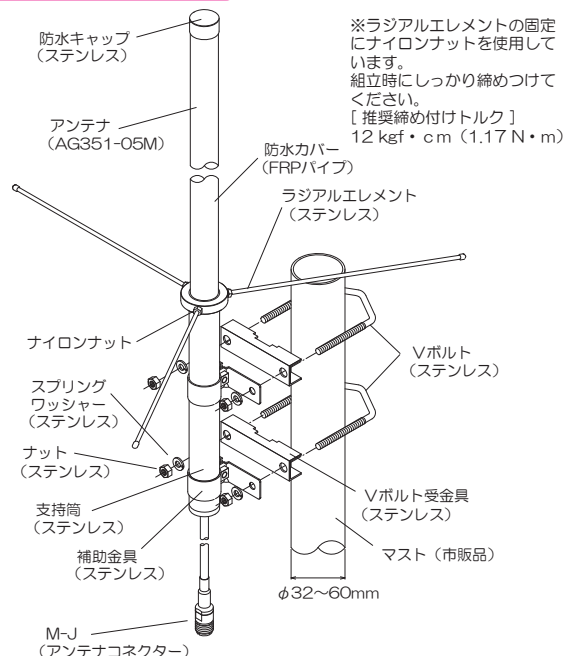


※BBANTはアンテナテクノロジー株式会社の登録商標及び商標です。
※弊社ではインターネット無線接続事業者、および無線LANメーカー様へ各種無線LAN用アンテナを提供しております。
仕様に合わせたアンテナ設計、高周波技術コンサルティングから製造まで一貫したサービスをご利用ください。

外観



マストへの取り付け



※ラジアルエレメントの固定にナイロンナットを使用しています。組立時にしっかり締めつけてください。
[推奨締め付けトルク]
12 kgf・cm (1.17 N・m)