

Model / AG467NR-05N

AG
467

Collinear Antenna

Radialless

BBANT[®]
Broad Band Antenna

467MHzデジタル簡易無線
ノンラジアル無指向性コリニア型アンテナ

仕様

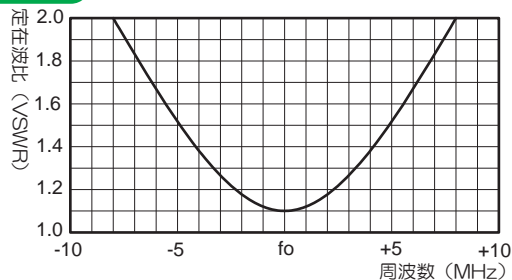
■型名	: AG467NR-05N (ノンラジアルtype)
■空中線形式	: 1/2λ2段 無指向性コリニア型アンテナ
■周波数範囲	: 465 ~ 469 MHz
■用途	: 固定局用
■利得	: 公称 5.15 dBi
■半値幅	: E面 約30度
■入力インピーダンス	: 公称 50 Ω
■定在波比 (VSWR)	: 帯域内 2.0 以下
■最大入力電力	: 10 W
■接栓	: N-J (同軸ケーブル 5D-2V 約0.3m付)
■重量	: 約 0.8 kg (取付金具含む)
■全長	: 約 1.24 m (アンテナ部、突起部除く)
■耐風速	: 50 m/sec (最大瞬間風速)
■適合マスト径	: φ32~φ60mm
■送信空中線の形式	: 「単一型」

※耐風速について：耐風速は静荷重換算による計算値となります。

特長 <ノンラジアルなのでシルエットがスッキリ！>

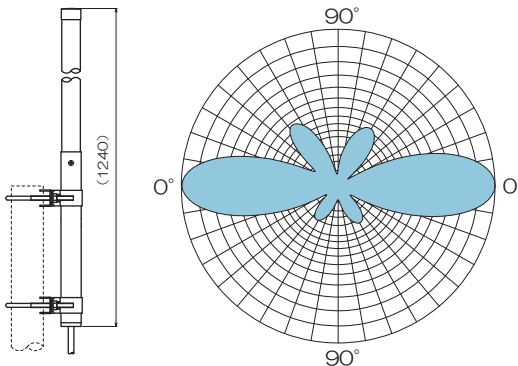
- ◎ 本アンテナは堅牢なFRPを防水カバーに採用、安定した通信を確保いたします。
- ◎ マストへの取付金具および防水キャップはステンレス製です。海岸地方でも安心してご使用になれます。
- ◎ 本アンテナはDCグラウンド構造になっています。誘導雷などに起因する機器の不具合防止にとっても効果的です。

VSWR表



指向性 (垂直面)

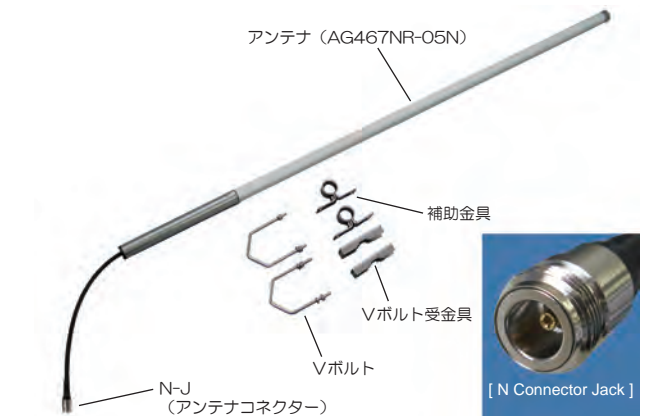
無指向性アンテナの指向特性は水平面に対しては全方向性で指向特性がありません。また、垂直面に対しては右図のような指向特性があります。



※BBANTはアンテナテクノロジー株式会社の登録商標及び商標です。

※弊社ではインターネット無線接続事業者、および無線LANメーカー様へ各種無線LAN用アンテナを提供しております。仕様に合わせたアンテナ設計、高周波技術コンサルティングから製造まで一貫したサービスをご利用ください。

外観



マストへの取り付け

