

■ Model / SAT001MJ-90

■ Model / SAT001MJ-230

同軸
Surge Arrester
避雷器

90V
MJ-MJ
230V

■ 仕様

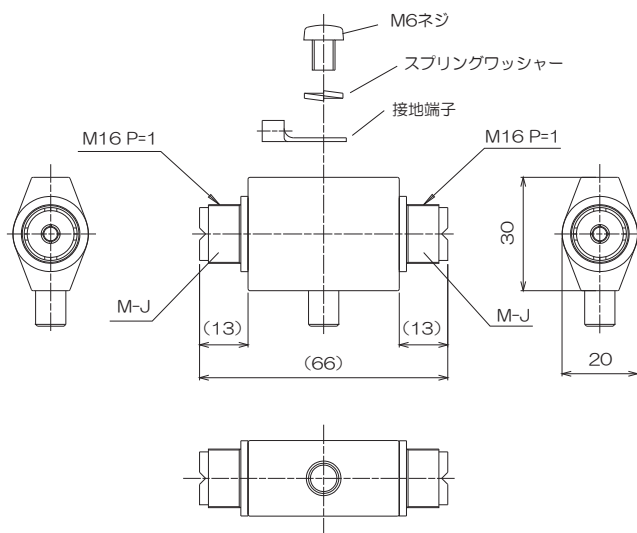
■型名	: SAT001MJ-90	SAT001MJ-230
■形式	: 同軸避雷器(サージ・アレスタ)	
■周波数範囲	: DC ~ 1 GHz	
■インピーダンス	: 公称 50 Ω	
■定在波比(VSWR)	: 1.2 以下	
■挿入損失	: 0.2 dB 以下	
■許容電力	: 50 W	200 W
■衝撃波放電開始電圧	: 1000V以下で放電すること (1kV/μs)	
■衝撃波電流耐量	: 5 kA印加で内部でスパーク等の 発生の無いこと (8/20) μs、5kA 10回	
■直流放電開始電圧	: 90V以上で放電す ること(100V/s)	230V以上で放電す ること(100V/s)
■使用温度範囲	: -30℃ ~ +85℃	
■絶縁抵抗	: DC 100V で 100MΩ 以上	
■接栓	: MJ型 - MJ型	
■重量	: 約 76 g	



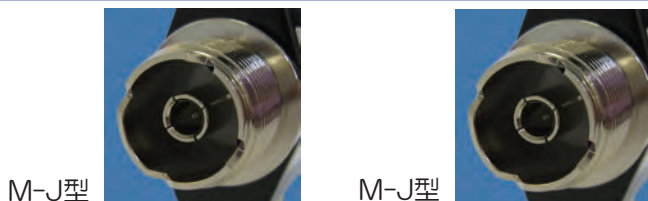
■ 特長

- ◎ 本製品には、一定電圧以上のサージ電圧が生じると、放電して接地するガス封入式のサージアレスタ素子を内蔵していますので、極めて安全性に優れています。
- ◎ サージアレスタは一定電圧で放電・復帰を何回でも繰り返し動作します。

■ 外観図



■ 接栓部(コネクター部) M-Jack to M-Jack



※BBANTはアンテナテクノロジー株式会社の登録商標及び商標です。
 ※弊社ではインターネット無線接続事業者、および無線LANメーカー様へ各種無線LAN用アンテナを提供しております。
 仕様に合わせたアンテナ設計、高周波技術コンサルティングから製造まで一貫したサービスをご利用ください。