

Model / YA2419A

カバー付27素子八木型アンテナ

2.4
GHz

Yagi Antenna

2400~2500MHz

BBANT
Broad Band Antenna

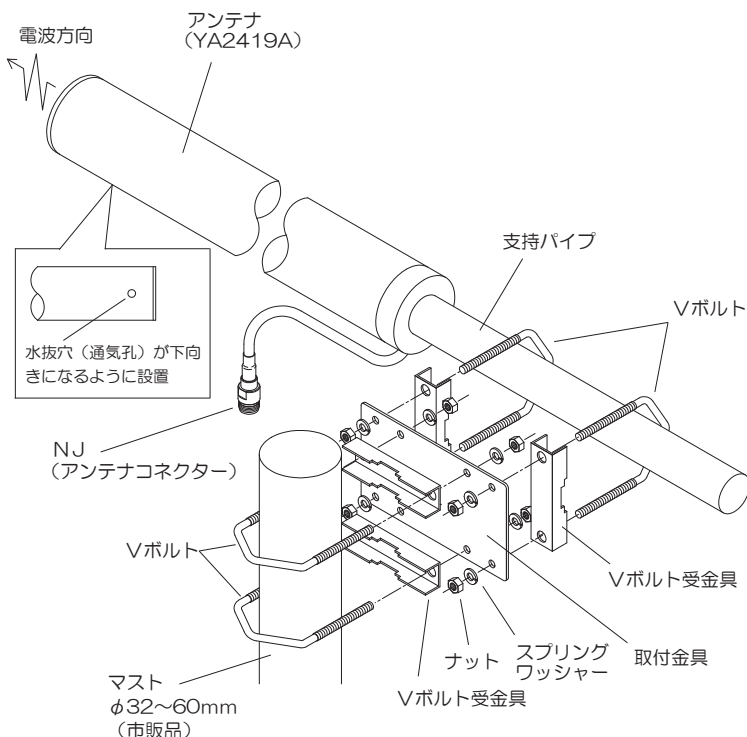
仕様

■型名	: YA2419A
■空中線形式	: カバー付27素子八木型アンテナ
■周波数範囲	: 2400 ~ 2500 MHz
■用途	: 固定局用
■利得	: 公称 19 dBi
■半値幅	: E面 約 22度 / H面 約 24度
■入力インピーダンス	: 公称 50 Ω
■定在波比 (VSWR)	: 2.0 以下
■最大入力電力	: 10 W
■接栓	: N-J (同軸 5D-2V 約0.5m付)
■重量	: 約 1.7 kg (取付金具含む)
■外観寸法	: 約 φ62.5×1271.5 mm (アンテナ部、突起部除く)
■耐風速	: 50 m/sec
■適合マスト径	: φ32~φ60 mm

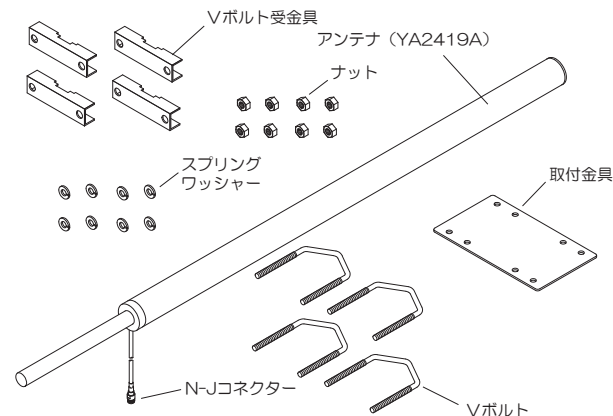
特長

◎ 本アンテナは堅牢なFRPを防水カバーに採用、安定した通信を確保いたします。

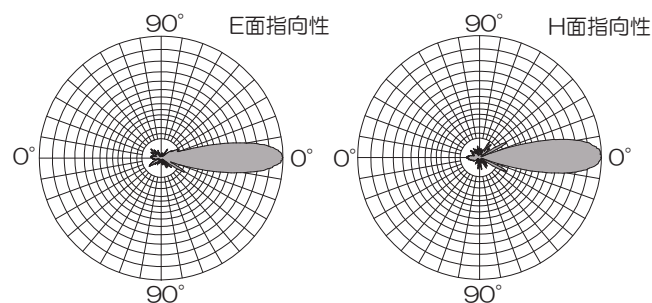
マストへの取り付け



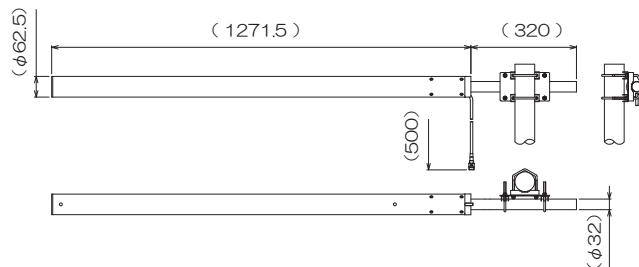
外観



指向性



外観寸法



※BBANTはアンテナテクノロジー株式会社の登録商標及び商標です。
※弊社ではインターネット無線接続事業者、および無線LANメーカー様へ各種無線LAN用アンテナを提供しております。
仕様に合わせたアンテナ設計、高周波技術コンサルティングから製造まで一貫したサービスをご利用ください。