

Model / YA515AU-58

カバー付18素子八木型アンテナ [変角金具付]

5GHz 58

Yagi Antenna

 5725~5850MHz
 ユニバーサル変角金具type

 Broad Band Antenna
BBANT

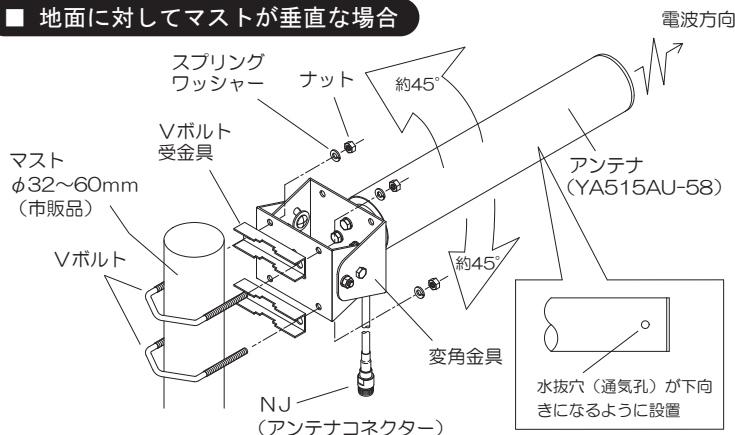
仕様

■ 型名	: YA515AU-58
■ 空中線形式	: カバー付18素子八木型アンテナ [変角金具付]
■ 周波数範囲	: 5725 ~ 5850 MHz
■ 用途	: 固定局用
■ 利得	: 公称 15 dBi
■ 半値幅	: E面 約 22度 / H面 約 22度
■ 入力インピーダンス	: 公称 50 Ω
■ 定在波比 (VSWR)	: 2.0 以下
■ 最大入力電力	: 3 W
■ 接栓	: N-J (同軸 5D-HFA 約30cm付)
■ 重量	: 約 1.2 kg (取付金具含む)
■ 外観寸法	: 約 φ62.5×453 mm (アンテナ部、突起部除く)
■ 耐風速	: 50 m/sec (最大瞬間風速)
■ 適合マスト径	: φ32~φ60 mm

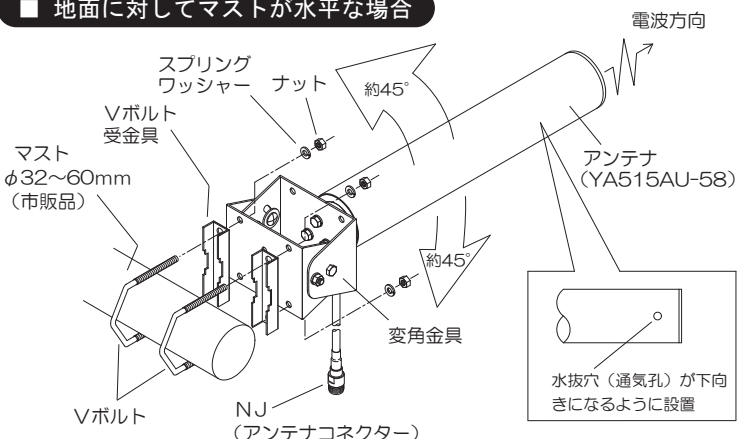
※耐風速について：耐風速は静荷重換算による計算値となります。

マストへの取り付け

■ 地面に対してマストが垂直な場合



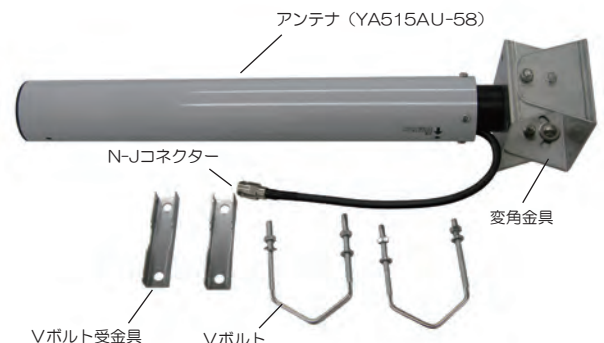
■ 地面に対してマストが水平な場合



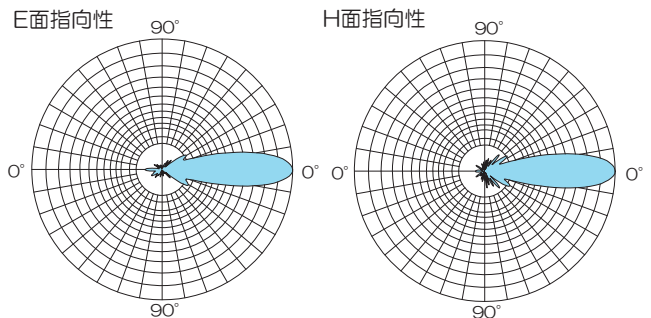
※BBANTはアンテナテクノロジー株式会社の登録商標及び商標です。

※弊社ではインターネット無線接続事業者、および無線LANメーカー様へ各種無線LAN用アンテナを提供しております。仕様に合わせたアンテナ設計、高周波技術コンサルティングから製造まで一貫したサービスをご利用ください。

外観



指向性



特長

- ◎ 本アンテナは堅牢なFRPを防水カバーに採用、安定した通信を確保いたします。
- ◎ マストへの取付金具はステンレス製です。海岸地方でも安心してご使用になれます。
- ◎ 取付金具は垂直・水平のマストに取付可能なセミユニバーサル方式となっております。