

Model / YA515A-W56
カバー付18素子八木型アンテナ
**5GHz
W56**

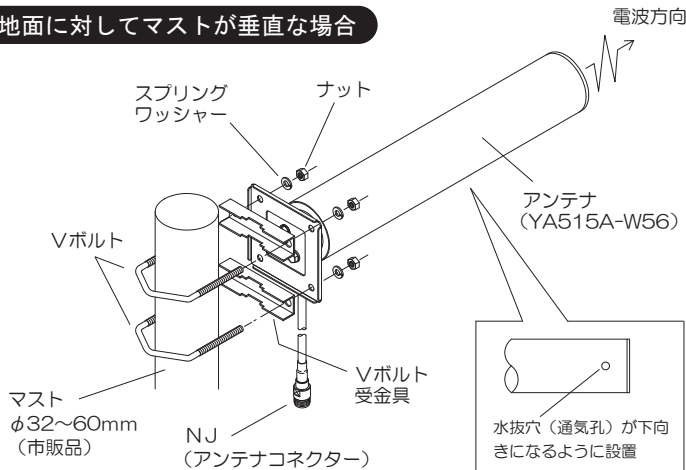
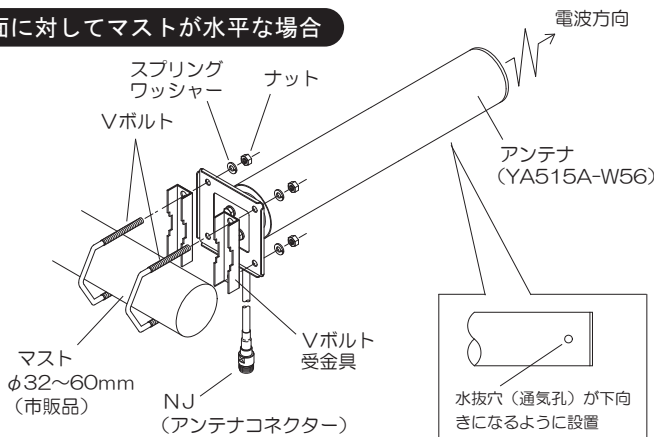
Yagi Antenna

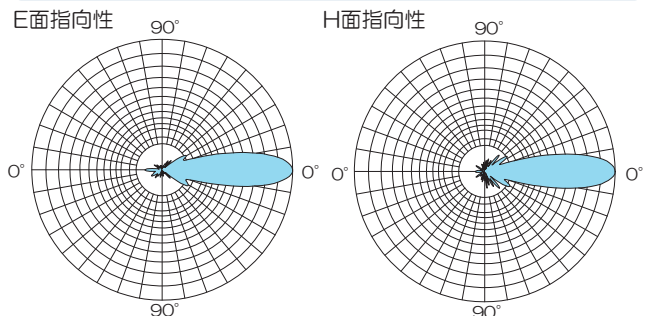
5470~5725MHz

 Broad Band Antenna
BBANT
仕様

■型名	: YA515A-W56
■空中線形式	: カバー付18素子八木型アンテナ
■周波数範囲	: 5470 ~ 5725 MHz
■用途	: 固定局用
■利得	: 公称 15 dBi
■半値幅	: E面 約 22度 / H面 約 22度
■入力インピーダンス	: 公称 50 Ω
■定在波比 (VSWR)	: 2.0 以下
■最大入力電力	: 3 W
■接栓	: N-J (同軸 5D-HFA 約30cm付)
■重量	: 約 0.7 kg (取付金具含む)
■外観寸法	: 約 φ62.5×453 mm (アンテナ部、突起部除く)
■耐風速	: 50 m/sec (最大瞬間風速)
■適合マスト径	: φ32~φ60 mm

※耐風速について：耐風速は静荷重換算による計算値となります。

マストへの取り付け
■ 地面に対してマストが垂直な場合

■ 地面に対してマストが水平な場合

外観

指向性

特長

- ◎ 本アンテナは堅牢なFRPを防水カバーに採用、安定した通信を確保いたします。
- ◎ マストへの取付金具はステンレス製です。海岸地方でも安心してご使用になれます。
- ◎ 取付金具は垂直・水平のマストに取付可能なセミユニバーサル方式となっております。

※BBANTはアンテナテクノロジー株式会社の登録商標及び商標です。

※弊社ではインターネット無線接続事業者、および無線LANメーカー様へ各種無線LAN用アンテナを提供しております。

仕様に合わせたアンテナ設計、高周波技術コンサルティングから製造まで一貫したサービスをご利用ください。