

Model / DA3HM

広帯域100~3000MHz
高耐風速70m/sec仕様

Broad Band Antenna Series / Professional Disccone Antenna

プロフェッショナル ディスコーンアンテナ U/Vエアバンド対応
コンパクト設計で小型・軽量・堅牢/広帯域・高耐風速への対応！次世代ディスコーンアンテナ

BBANT
Broad Band Antenna

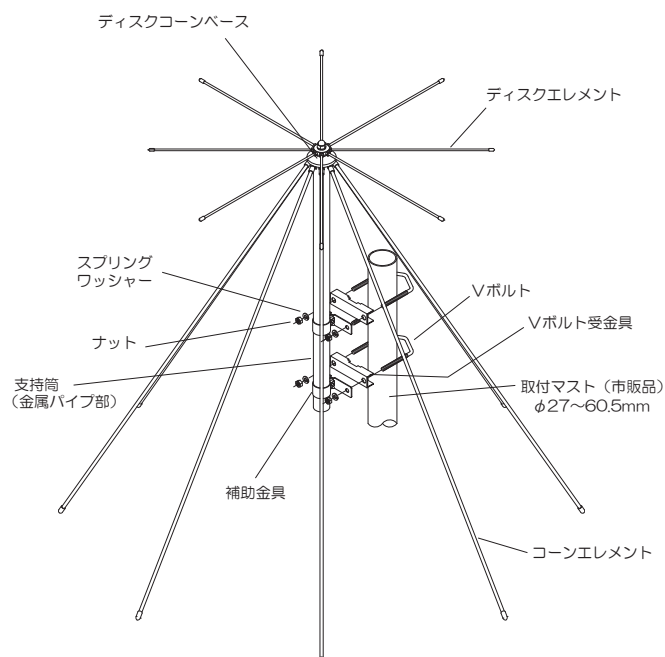
仕様

| | |
|--------------|------------------------------|
| ■型名 | : DA3HM |
| ■品名 | : プロフェッショナルディスコーンアンテナ |
| ■周波数範囲 | : 100 ~3000 MHz |
| ■用途 | : 固定局用 |
| ■入力インピーダンス | : 公称 50 Ω |
| ■定在波比 (VSWR) | : 2.0 以下 ※送信可能周波数帯域内にて |
| ■最大入力電力 | : 200 W |
| ■接栓 | : M-J |
| ■重量 | : 約 1.1 k g (アンテナ本体 約830 g) |
| ■全長 | : 約 760mm (アンテナ部) |
| ■最大直径 | : 約 870mm |
| ■耐風速 | : 70 m/sec (取付マスト径50mm以上使用時) |
| ■適合マスト径 | : φ27~φ60.5mm |
| ■対応同軸ケーブル | : 12Dまで対応 |
| ■送信空中線の形式 | : 「その他無指向性アンテナ」 |

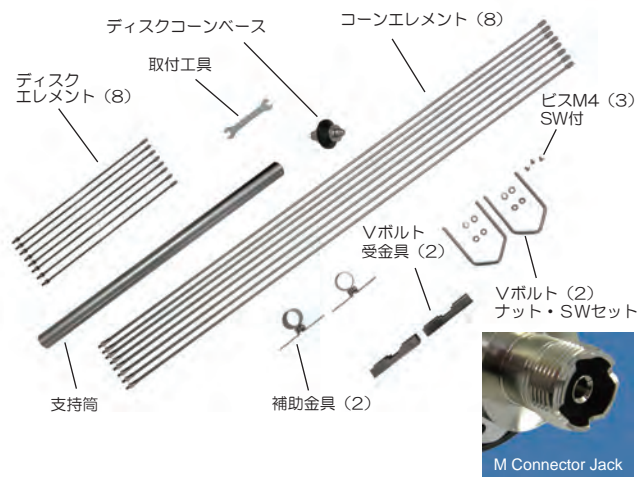
※本アンテナには同軸ケーブルは付属されていません。

主な送信対応周波数
アマチュア無線144/430/1200/2400MHz帯
無線LAN 2400MHz帯
RFID 303/315/433/953/2450MHz帯
351MHzデジタル簡易無線
260MHz帯地域防災・消防デジタル無線
800MHz帯デジタルMCA 等

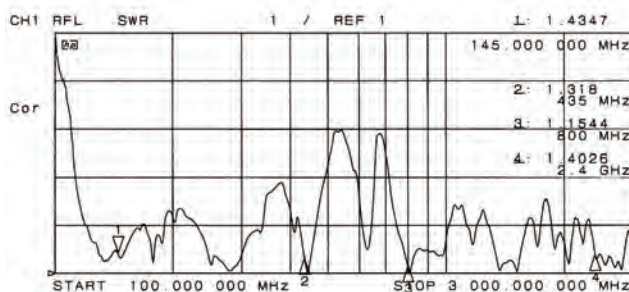
マストへの取り付け



外観



SWR特性データ (参考値)



※BBANTはアンテナテクノロジー株式会社の登録商標及び商標です。

※弊社ではインターネット無線接続事業者、および無線LANメーカー様へ各種無線LAN用アンテナを提供しております。
仕様に合わせたアンテナ設計、高周波技術コンサルティングから製造まで一貫したサービスをご利用ください。

アンテナテクノロジー株式会社

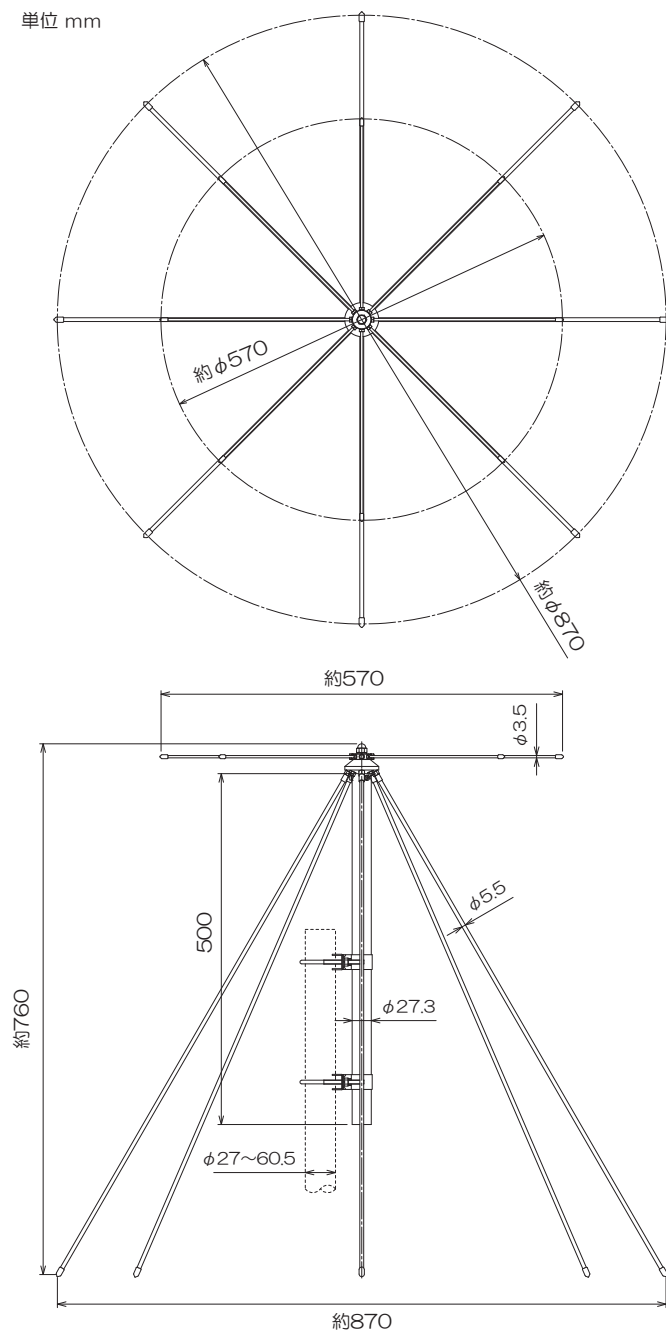
<http://www.ant-inc.co.jp/>

〒350-1138 埼玉県川越市中台元町1丁目5番地7 TEL 049-238-2251 FAX 049-238-2252

■ 外観寸法

Model / DA3HM

単位 mm



■コンパクト設計
小型・軽量のディスクコーンベース。

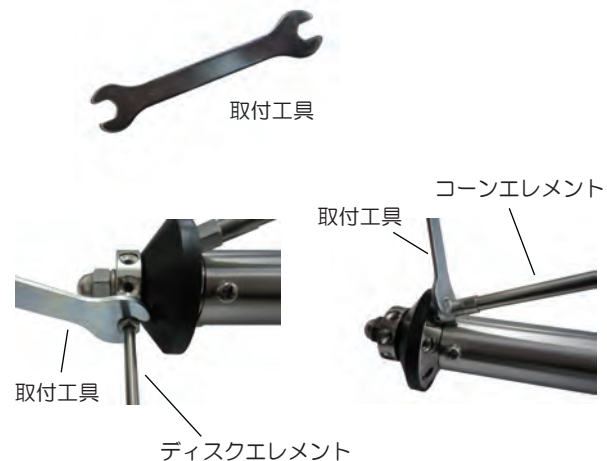


■取付金具
マストへの取付金具はステンレス製。



■同軸ケーブルの接続
本アンテナの接栓はM-J型です。同軸ケーブル (M-P) は左の写真のように接続。

■専用取付工具を付属。
ディスクエレメント及びコーンエレメントを組立時に使用する専用取付工具を付属しております。



ANTTEC
Antenna Technology Inc.

アンテナテクノロジー株式会社

〒350-1138 埼玉県川越市中台元町1丁目5番地7

電話番号 049-238-2251

FAX番号 049-238-2252

E-mail: sales@ant-inc.co.jp

<http://www.ant-inc.co.jp>

お問い合わせ