

Model / SA60S

同軸避雷器(サージ・アレスター)

同軸
Surge Arrester
避雷器

150V
SMA-P
to
SMA-J

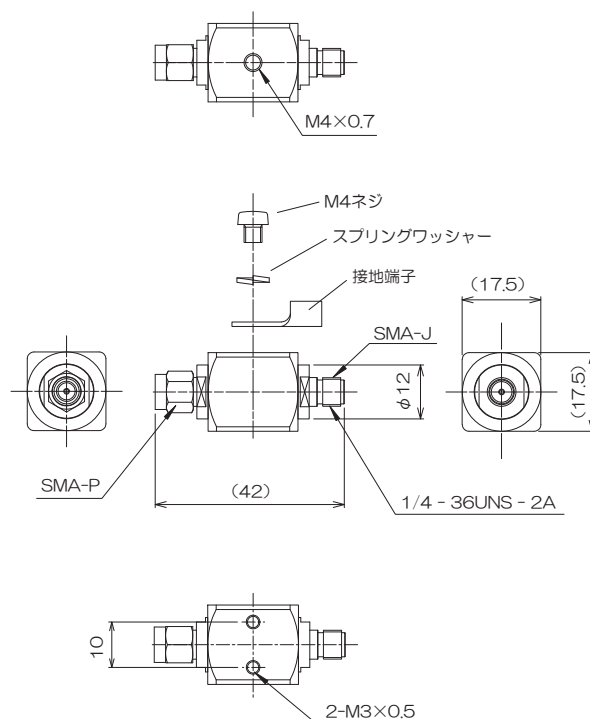
Lightning Surge Arrester
DC~6GHz

仕様

■型名	: SA60S
■形式	: 同軸避雷器(サージ・アレスター)
■周波数範囲	: DC ~6GHz
■インピーダンス	: 公称 50 Ω
■定在波比 (VSWR)	: 1.2 以下
■挿入損失	: 0.2 dB Typical (2.4GHz : 0.15 dB Typical)
■許容電力	: 50 W
■衝撃波放電開始電圧	: 700V以下で放電すること (1kV/μs)
■衝撃波電流耐量	: 10 kA印加で内部でスパーク等の 発生が無いこと (8/20) μs、10kA 10回
■直流放電開始電圧	: 150V以上で放電すること (100V/s)
■使用温度範囲	: -30℃ ~ +85℃
■絶縁抵抗	: DC 100V で 100MΩ 以上
■接栓	: SMA-P型 - SMA-J型
■重量	: 約51 g



外観図



特長

- ◎ 本製品には、一定電圧以上のサージ電圧が生じると、放電して接地するガス封入式のサージアレスター素子を内蔵していますので、極めて安全性に優れています。
- ◎ サージアレスターは一定電圧で放電・復帰を何回でも繰り返し動作します。
- ◎ 本製品は同軸管構造ですので、高周波特性が良く、広帯域低損失、低VSWRです。

接栓部(コネクタ一部) SMA-Plug to SMA-Jack



※BBANTはアンテナテクノロジー株式会社の登録商標及び商標です。
 ※弊社ではインターネット無線接続事業者、および無線LANメーカー様へ各種無線LAN用アンテナを提供しております。
 仕様に合わせたアンテナ設計、高周波技術コンサルティングから製造まで一貫したサービスをご利用ください。