

Dipole Antenna

Model AA2402SPU / RSPU

2.4
GHz

アクセスポイント用ダイポール型アンテナ

BBANTTM
Broad Band Antennas

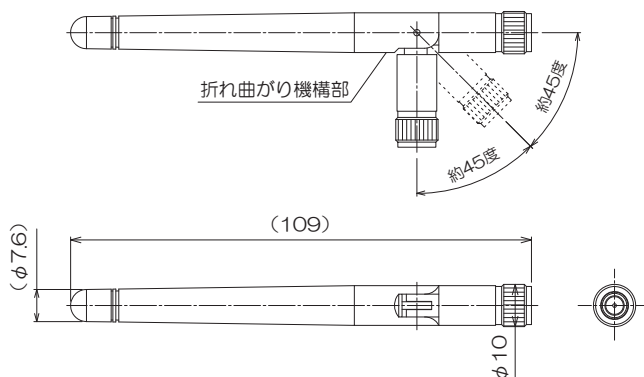


[■ AA2402SPU / AA2402RSPU 仕様一覧表]

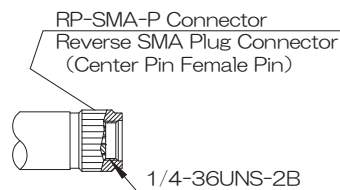
■ 型名	AA2402SPU	AA2402RSPU
■ 空中線形式	無指向性ダイポール型アンテナ	
■ 周波数範囲 (MHz)	2400 ~ 2500 MHz	
■ 用途	機器取付 (アクセスポイント) 用	
■ 利得	公称 2 dBi	
■ 入力インピーダンス	公称 50 Ω	
■ 定在波比 (VSWR)	2.0 以下	
■ 最大入力電力	1 W	
■ 接栓	SMA-P 型 (SMA Male)	RP-SMA-P 型 (SMA Male Reverse)
■ 重量	約 9 g	
■ 外形寸法	約 φ10×109 mm	

※RP-SMA-PのRPIはリバースポラリティ (REVERSE POLARITY) の略です。
※本製品は屋内専用アンテナとなります。

[■ 外形寸法図]

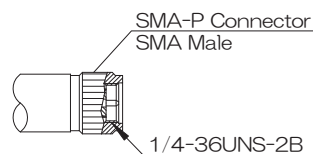


Model AA2402RSPU



RP-SMA-P 型
(SMA Male Reverse)

Model AA2402SPU



SMA-P 型
(SMA Male)

※BBANTはアンテナテクノロジー株式会社の登録商標及び商標です。
※弊社ではインターネット無線接続事業者、および無線LANメーカー様へ各種無線LAN用アンテナを提供しております。
仕様に合わせてアンテナ設計、高周波技術コンサルティングから製造まで一貫したサービスをご利用ください。

アンテナテクノロジー株式会社

<http://www.ant-inc.co.jp/>

〒350-1138 埼玉県川越市中台元町1丁目5番地7 TEL 049-238-2251 FAX 049-238-2252