

■ Model / RFDC30-825N  
30dB Directional Coupler

RF  
Component

30dB 方向性結合器  
800~2500MHz

BBANT  
Broad Band Antenna

■ 仕様

■名称	: 方向性結合器
■品名	: RFDC30-825N
■周波数帯域	: 800 ~ 2500 MHz
■挿入損失	: 0.2 dB 以下
■結合損失	: 30 dB ± 1.5 dB
■方向性	: 18 dB 以上
■定在波比 (VSWR)	: 1.2 以下
■インピーダンス	: 公称 50 Ω
■耐電力	: 50 W
■接栓	: N-J (N-Female)
■外形寸法	: 約 40×120×16.5 mm (突起部除く)
■重量	: 約 230 g

■ 外観

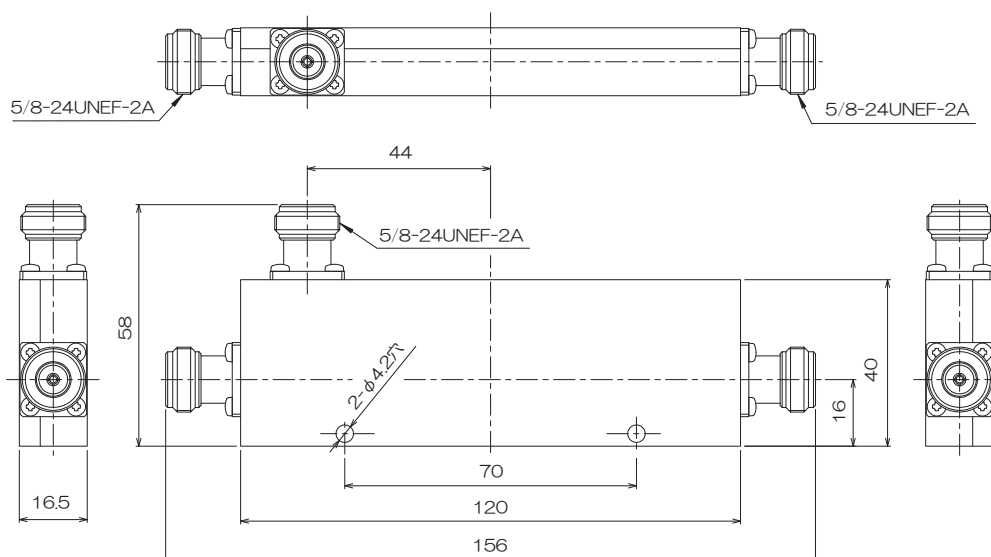


■ 特長

- ◎ 本製品は携帯電話基地局 (800MHz・1500MHz・1700MHz・2000MHz・2500MHz) 用の方向性結合器です。
- ◎ 本製品はアルミダイカスト筐体を使用した堅牢設計・低損失・広帯域高耐電力の方向性結合器です。



■ 外観図



■ 接栓部



N-J (N-Female)

※BBANTはアンテナテクノロジー株式会社の登録商標及び商標です。  
 ※この製品の仕様および外観は、改良のため予告なく変更することがありますのでご了承ください。  
 ※弊社では無線接続事業者、および無線機メーカー様へ各種無線用通信アンテナ及びコンポーネントを提供しております。  
 仕様に合わせたアンテナ設計、高周波技術コンサルティングから製造まで一貫したサービスをご利用ください。