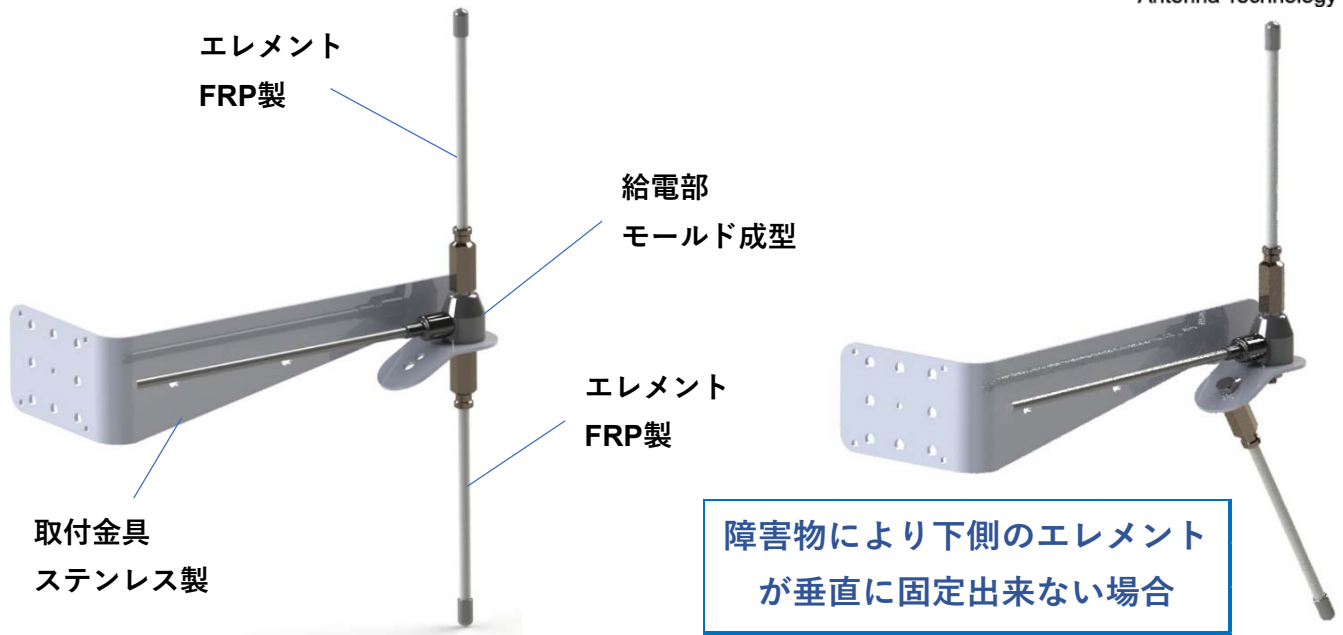


Dipole Antenna
Model / DPA SERIES

ダイポールアンテナ

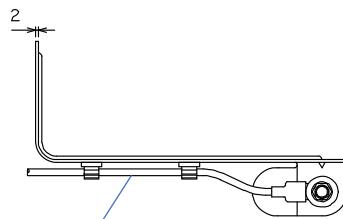
固定局 個別用 無指向性ダイポール型アンテナ

ANTTEC
 Antenna Technology Inc.

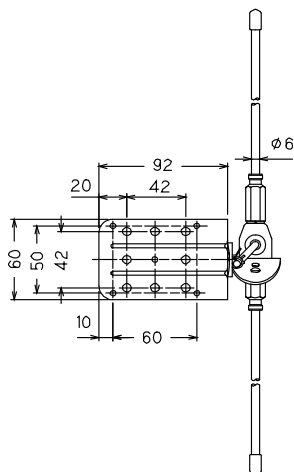


品名	周波数	主な用途	型式	利得
DPA060	60MHz帯 55.5~70MHz 指定周波数バンド区分による	防災行政無線受信用	1/2λ	2.15dBi
DPA140	142.93~146.99MHz	デジタル小電力コミュニティ用	1/2λ	2.15dBi
DPA156	156~157MHz	国際VHFマリン用	1/2λ	2.15dBi
DPA162	162MHz	AIS向け 船舶用	1/2λ	2.15dBi
DPA260	Tx : 260~266MHz/Rx : 269~275MHz	デジタル地域防災無線システム用	1/2λ	2.15dBi
DPA351	351.2~351.38125MHz	デジタル簡易無線	1/2λ	2.15dBi
DPA367	367.4~385.7MHz	地域コミュニティ無線用	1/2λ	2.15dBi
DPA467	465~469MHz	デジタル簡易無線	1/2λ	2.15dBi
DPA920	915~930MHz	ザブギガ帯小電力無線用	1/2λ	2.15dBi
DPA900-MCA	Tx : 830~940MHz/Rx : 850~860MHz	デジタルMCA無線用	1/2λ	2.15dBi

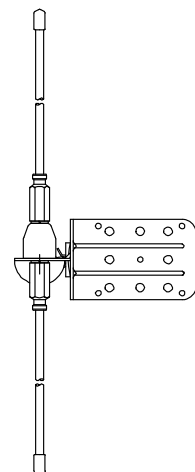
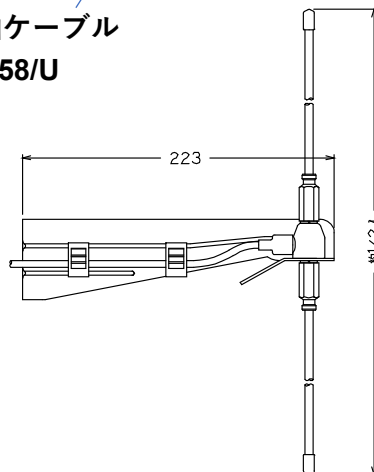
※送信空中線の形式:「単一型」



- 対応コネクター: M型/N型/BNC型/SMA型等
- DPA920/DPA900-MCAのエレメントはステンレス製になります。
- 同軸ケーブルはRG-58/Uになります。



同軸ケーブル
 RG-58/U



品名	周波数
DPA060	60MHz帯 55.5~70MHz 指定周波数バンド区分による
DPA140	142.93~146.99MHz
DPA156	156~157MHz
DPA162	162MHz
DPA260	Tx : 260~266MHz/Rx : 269~275MHz
DPA351	351.2~351.38125MHz
DPA367	367.4~385.7MHz
DPA467	465~469MHz
DPA920	915~930MHz
DPA900-MCA	Tx : 830~940MHz/Rx : 850~860MHz

主な用途	型式	利得
防災行政無線受信用	1/2λ	2.15dBi
デジタル小電力コミュニティ用	1/2λ	2.15dBi
国際VHFマリン用	1/2λ	2.15dBi
AIS向け船舶用	1/2λ	2.15dBi
デジタル地域防災無線システム用	1/2λ	2.15dBi
デジタル簡易無線	1/2λ	2.15dBi
地域コミュニティ無線用	1/2λ	2.15dBi
デジタル簡易無線	1/2λ	2.15dBi
サブギガ帯小電力無線用	1/2λ	2.15dBi
デジタルMCA無線用	1/2λ	2.15dBi