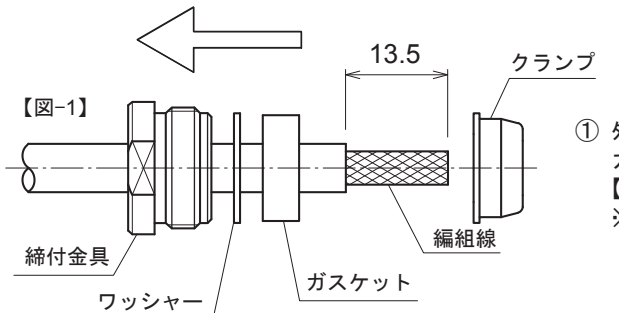
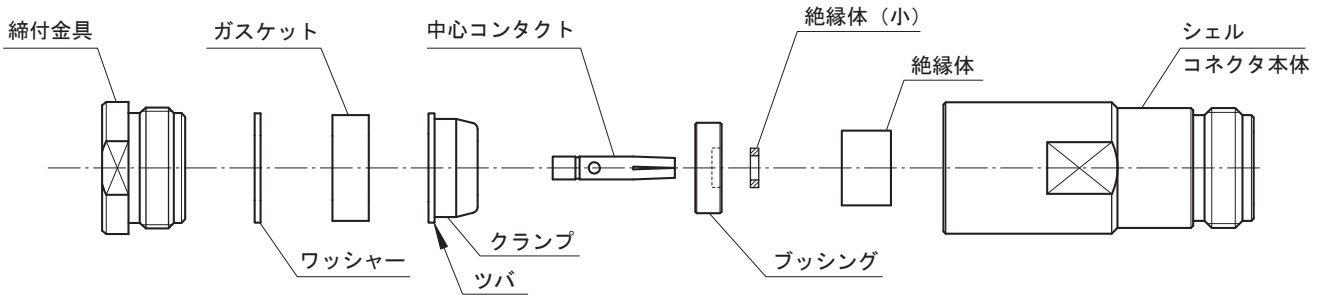
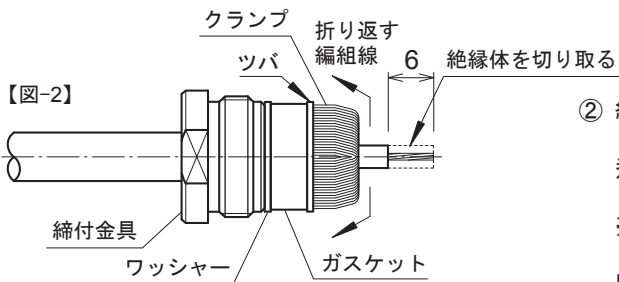


N-J-3W Connector / クランプタイプ

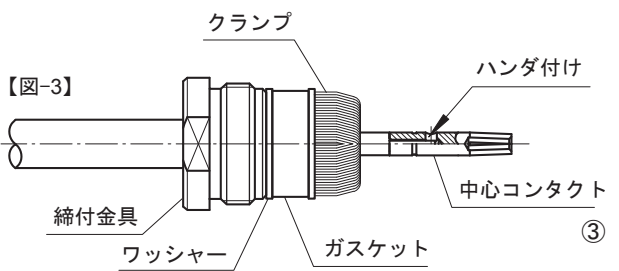
同軸ケーブル取付手順 (ハンダ付タイプ)



- ① 外被 (シース) をカットしたあと、締付金具、ワッシャー、ガスケット、クラムの順に同軸ケーブルに通します。
【図-1】
※外被 (シース) 切り出し寸法 (参考値) : 先端から約13.5mm



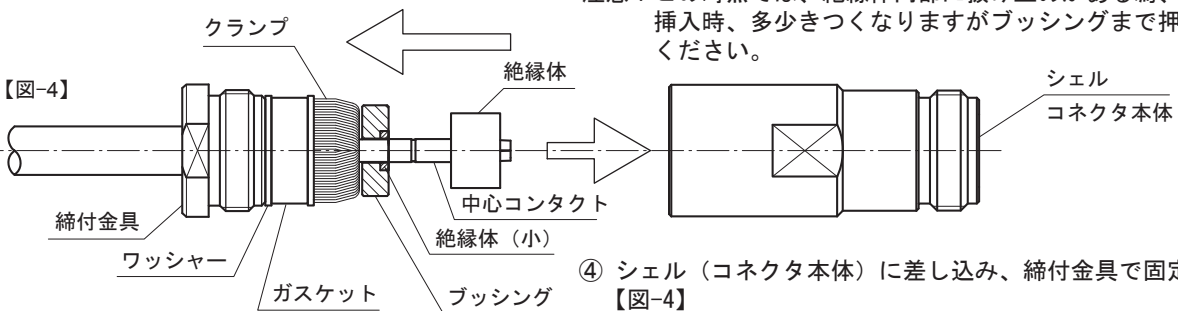
- ② 編組線を解して、クラム上に折り返します。この時クラムのツバより編組線が飛び出す場合は、ツバより飛び出さないように切り揃えてください。
【図-2】
※絶縁体カット寸法 (参考値) : 先端から約6mm



同軸ケーブルの絶縁体をカットし、中心コンタクトをハンダ付します。
【図-3】

- ③ ブッシング、絶縁体 (小)、絶縁体の順に通します。
【図-4】
※絶縁体 (小) はブッシングの凹みに入れます。

注意 : この時点では、絶縁体内部に抜け止めがある為、絶縁体を挿入時、多少きつくなりますがブッシングまで押し込んでください。



- ④ シェル (コネクタ本体) に差し込み、締付金具で固定します。
【図-4】

注意 : 本体に差し込む際、若干挿入が堅い場合がありますがその場合同軸ケーブルをしっかり押えて少し力を入れて押し込んで下さい。