



WA35 (3.5MHz) WA7 (7MHz) WA21 (21MHz) 短波帯(HF)ダイポールアンテナシリーズ

フルサイズ仕様

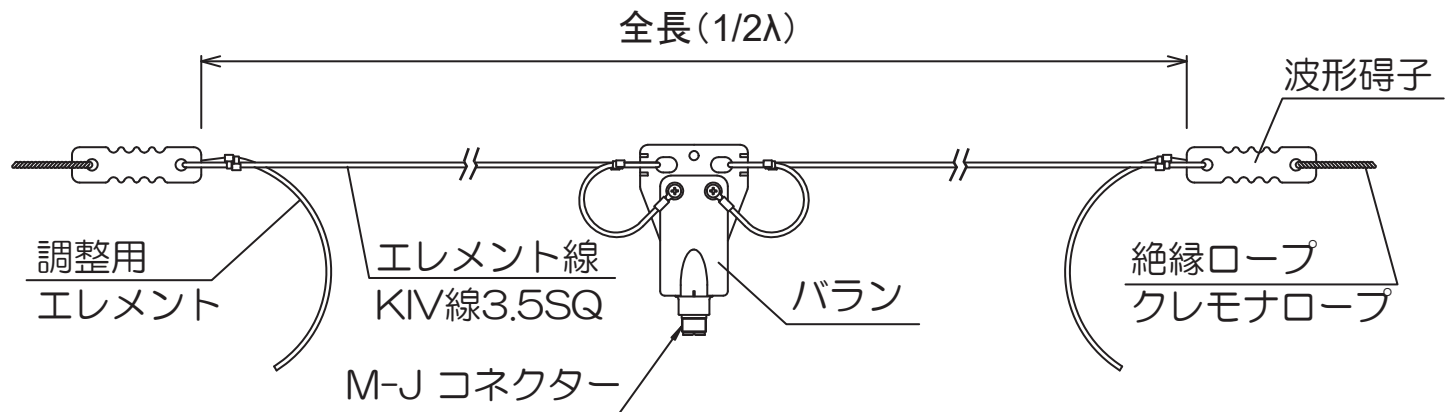
性能に優れた帯域の広いフルサイズ仕様なので周波数調整もほとんど不要！

しかも、商品が最初から組み上がった状態でパッケージに入っている為、袋から出してすぐに使えるの特長！

WARCバンドにも対応！

さらに、人気を集めているWARCバンドにも対応できる受注生産品(WA-C・WA-CA)！

3～55MHz帯のうち希望する一つの周波数を1本からご注文を承ります。



型名	周波数	耐入力	インピーダンス	V SWR	全長(m)	同軸ケーブル
WA35	3.5 MHz帯	PEP 500W	50 Ω	1.5	約 40	
WA35A	3.5MHz帯	PEP 500W	50 Ω	1.5	約 40	○
WA7	7MHz帯	PEP 500W	50 Ω	1.5	約 20	
WA7A	7MHz帯	PEP 500W	50 Ω	1.5	約 20	○
WA21	21MHz帯	PEP 500W	50 Ω	1.5	約 7.5	
WA21A	21MHz帯	PEP 500W	50 Ω	1.5	約 7.5	○
WA-C	3～55MHz内指定1波	PEP 500W	50 Ω	1.5	約 15～25	
WA-CA	3～55MHz内指定1波	PEP 500W	50 Ω	1.5	約 15～25	○

※上記商品すべてロープ10mが2本と自己融着テープが付属しております。

※型名の最後にAが付くものは同軸ケーブル 5D-2V 30m 両端MP付が付属しております。

※WA-C: 3～55MHzの範囲内指定1波指定のため、ご注文時にWA-Cの後にご希望周波数をご指定ください。

(例) 18MHz指定の場合→WA-C18となります。同軸ケーブル付きの場合はWA-C18Aとなります。

※アマチュアバンド以外の周波数をご希望の場合、中心周波数をご指定ください。