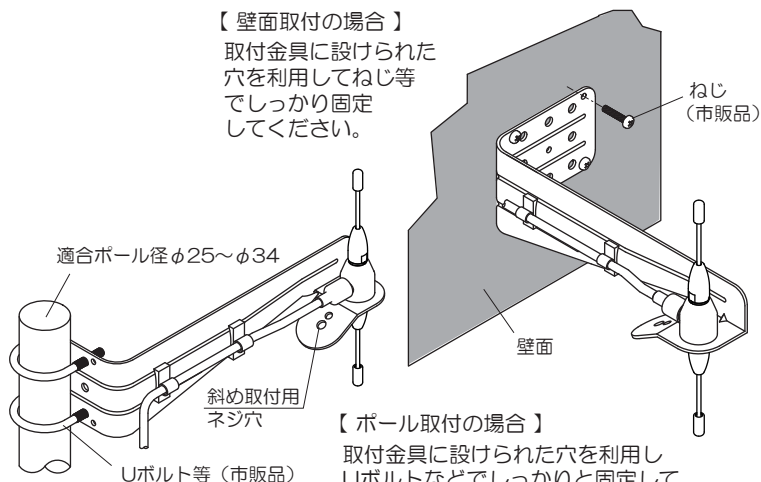


**Model / DPA920**
**Sub-GHz**
**Dipole Antenna**
**915~930MHz**
**BBANT**  
Broad Band Antenna
**ダイポールアンテナ**
**仕様**

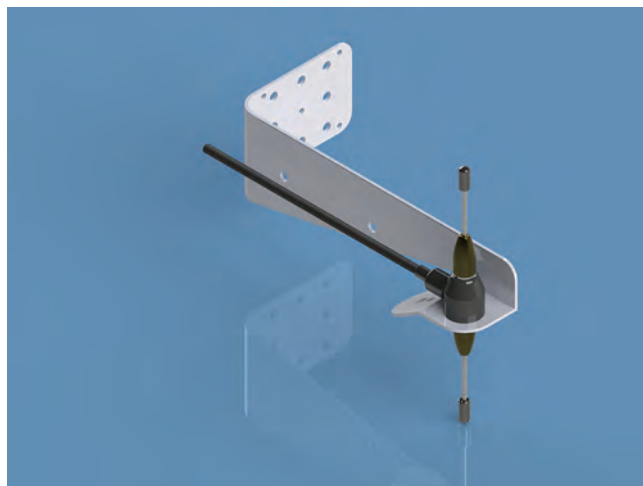
■ 型名	: DPA920
■ 空中線形式	: ダイポールアンテナ
■ 周波数範囲	: 915 ~ 930 MHz
■ 偏波	: 垂直偏波 水平面無指向性
■ 利得	: 公称 2.15 dBi
■ 入力インピーダンス	: 公称 50 Ω
■ 定在波比 (VSWR)	: 2.0 以下
■ 最大入力電力	: 3 W
■ 接栓	: N-P (N-Male)
■ 給電ケーブル	: RG-58/U 5m
■ 重量	: 1 kg 以下

**設置方法**
**【壁面取付の場合】**

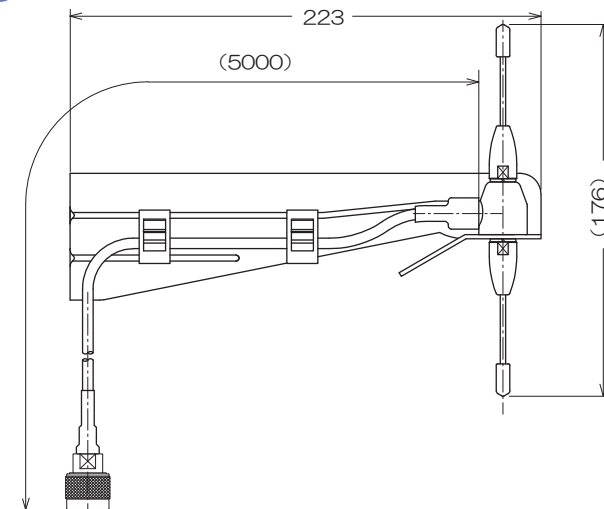
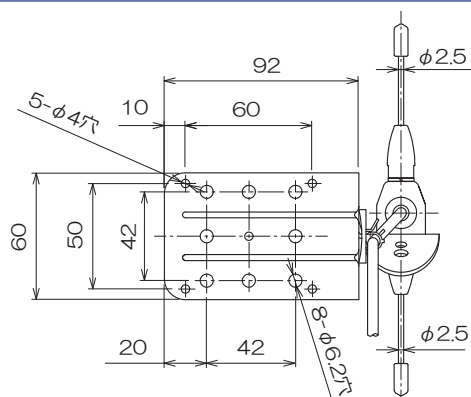
取付金具に設けられた穴を利用してねじ等でしっかり固定してください。


**【ポール取付の場合】**

取付金具に設けられた穴を利用してUボルトなどでしっかりと固定してください。

**外観**

**特長**

- ◎ 取付金具・エレメントはステンレス製で耐久性に優れています。
- ◎ 給電部はモールド成型で防水になっておりますので、安定した性能が得られます。

**外観図**


※BBANTはアンテナテクノロジー株式会社の登録商標及び商標です。  
 ※弊社ではインターネット無線接続事業者、および無線LANメーカー様へ各種無線LAN用アンテナを提供しております。  
 仕様に合わせたアンテナ設計、高周波技術コンサルティングから製造まで一貫したサービスをご利用ください。