

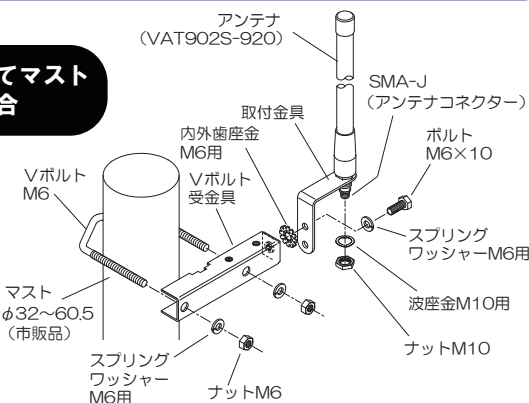
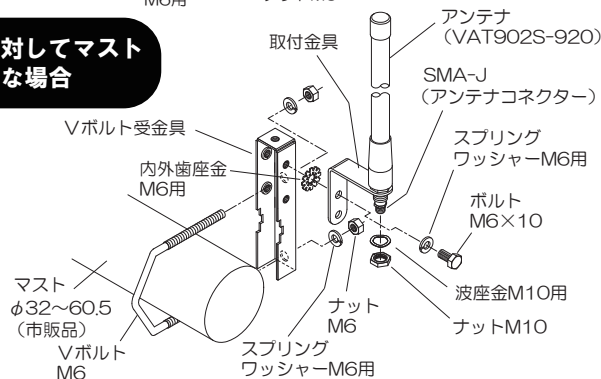
**Model / VAT902S-920**
**Sub-GHz**
**End Fed Dipole Antenna**
**915~930MHz**
**BBANT**  
 Broad Band Antenna

**無指向性エンドフェッドダイポールアンテナ**
**仕様**

■ 型名	: VAT902S-920
■ 空中線形式	: 無指向性エンドフェッドダイポールアンテナ
■ 周波数範囲	: 915 ~ 930 MHz
■ 偏波	: 垂直偏波 (水平面内無指向性)
■ 利得	: 公称 2 dBi
■ 半値幅	: E面 約 80 度
■ 入力インピーダンス	: 公称 50 Ω
■ 定在波比 (VSWR)	: 2.0 以下
■ 最大入力電力	: 1 W
■ 接栓	: SMA-J (SMA-Female)
■ 重量	: 約 0.5 kg 以下 (取付金具含む)
■ 外形寸法	: 約 φ17×250mm (アンテナ部、突起部除く)
■ 耐風速	: 60 m/sec ※ 静荷重換算による計算値
■ 適合マスト径	: φ32~φ60.5mm

**特長**

- ◎ マストへの取付金具はステンレス製です。海岸地方でも安心してご使用になれます。
- ◎ 取付金具は垂直・水平のマストに取付可能です。

**マストへの取り付け**
**地面に対してマストが垂直な場合**

**地面に対してマストが水平な場合**


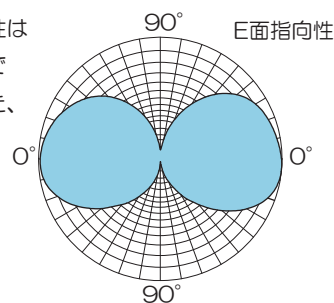
※BBANTはアンテナテクノロジー株式会社の登録商標及び商標です。

※弊社ではインターネット無線接続事業者、および無線LANメーカー様へ各種無線LAN用アンテナを提供しております。仕様に合わせたアンテナ設計、高周波技術コンサルティングから製造まで一貫したサービスをご利用ください。

**外観**

**指向性 (垂直面)**

無指向性アンテナの指向特性は水平面に対しては全方向性で指向特性がありません。また、垂直面に対しては右図のような指向特性があります。


**壁面へ取り付ける場合**
