

Model / AA302S-Sub6

Sub6

Sleeve Antenna

3300~3800MHz

BBANT
 Broad Band Antenna

無指向性カバー付スリーブ型アンテナ

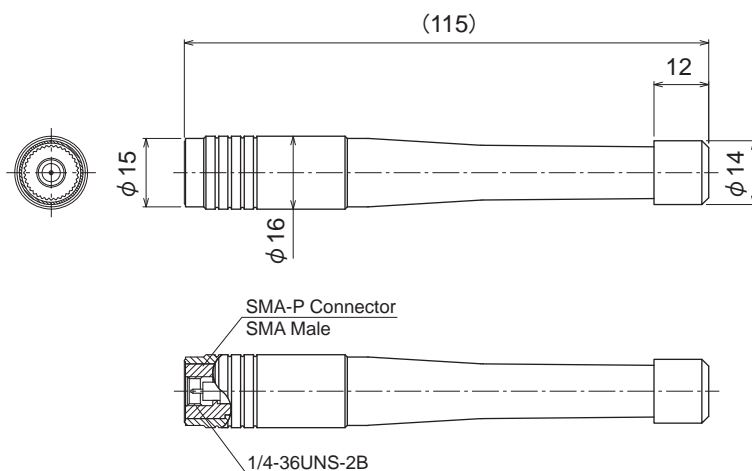
仕様

■ 型名	: AA302S-Sub6
■ 空中線形式	: スリーブ型アンテナ
■ 周波数範囲	: 3300 ~ 3800 MHz
■ 用途	: 携帯局用
■ 利得	: 公称 2 dBi
■ 半値幅	: E面 約 60度
■ 入力インピーダンス	: 公称 50 Ω
■ 定在波比 (VSWR)	: 2.0 以下
■ 最大入力電力	: 3 W
■ 接栓	: SMA-P (SMA-Male)
■ 重量	: 50 g 以下
■ 外形寸法	: 約φ16×115mm

外観



マストへの取り付け

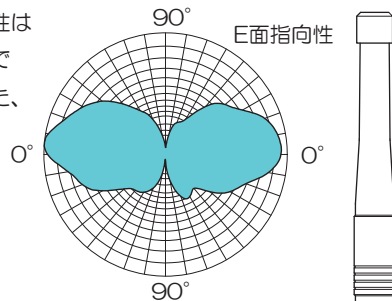


コネクタ部 (SMA-P)



指向性 (垂直面)

無指向性アンテナの指向特性は水平面に対しては全方向性で指向特性がありません。また、垂直面に対しては右図のような指向特性があります。



※BBANTはアンテナテクノロジー株式会社の登録商標及び商標です。
 ※弊社ではインターネット無線接続事業者、および無線LANメーカー様へ各種無線LAN用アンテナを提供しております。
 仕様に合わせたアンテナ設計、高周波技術コンサルティングから製造まで一貫したサービスをご利用ください。