

Model / AA602S-11ax

6GHz

Sleeve Antenna

5925~6425MHz

無指向性カバー付スリーブ型アンテナ

BBANT
Broad Band Antenna

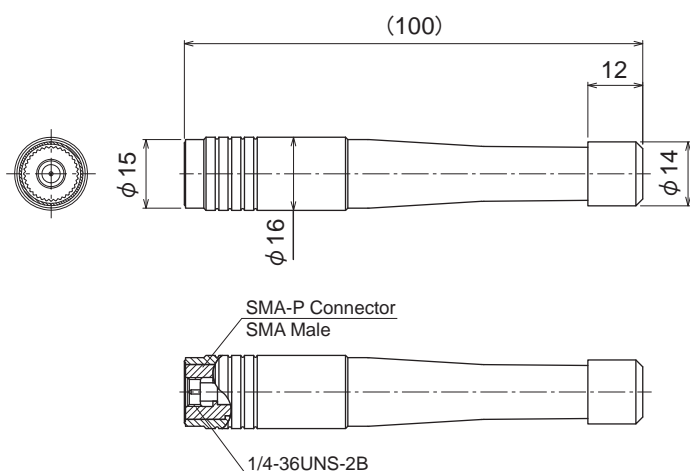
仕様

■型名	: AA602S-11ax
■空中線形式	: スリーブ型アンテナ
■周波数範囲	: 5925 ~ 6425 MHz
■規格	: IEEE 802.11ax
■利得	: 公称 2 dBi
■半値幅	: E面 約 60度
■入力インピーダンス	: 公称 50 Ω
■定在波比 (VSWR)	: 2.0 以下
■最大入力電力	: 3 W
■接栓	: SMA-P (SMA-Male)
■重量	: 50 g 以下
■外形寸法	: 約φ16×100mm

外観



マストへの取り付け

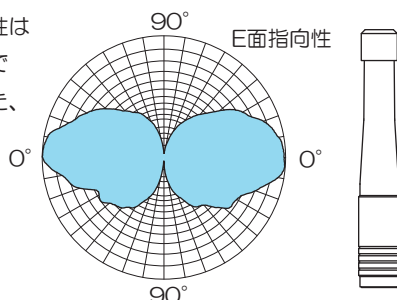


コネクタ部 (SMA-P)



指向性 (垂直面)

無指向性アンテナの指向特性は水平面に対しては全方向性で指向特性がありません。また、垂直面に対しては右図のような指向特性があります。



※BBANTはアンテナテクノロジー株式会社の登録商標及び商標です。

※弊社ではインターネット無線接続事業者、および無線LANメーカー様へ各種無線LAN用アンテナを提供しております。仕様に合わせたアンテナ設計、高周波技術コンサルティングから製造まで一貫したサービスをご利用ください。

アンテナテクノロジー株式会社

<http://www.ant-inc.co.jp/>

〒350-1138 埼玉県川越市中台元町1丁目5番地7

TEL 049-238-2251 FAX 049-238-2252