

Model / DPA260

Dipole Antenna

戸別受信機用ダイポールアンテナ

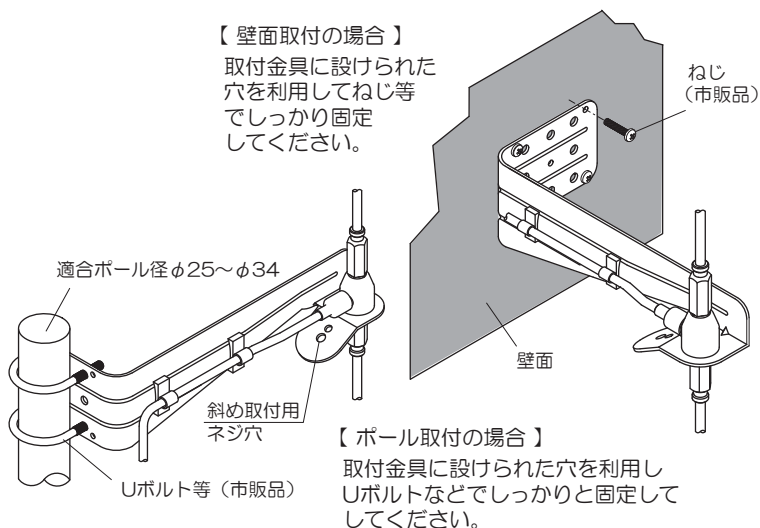
Tx260~266MHz
Rx269~275MHz

BBANT
Broad Band Antenna

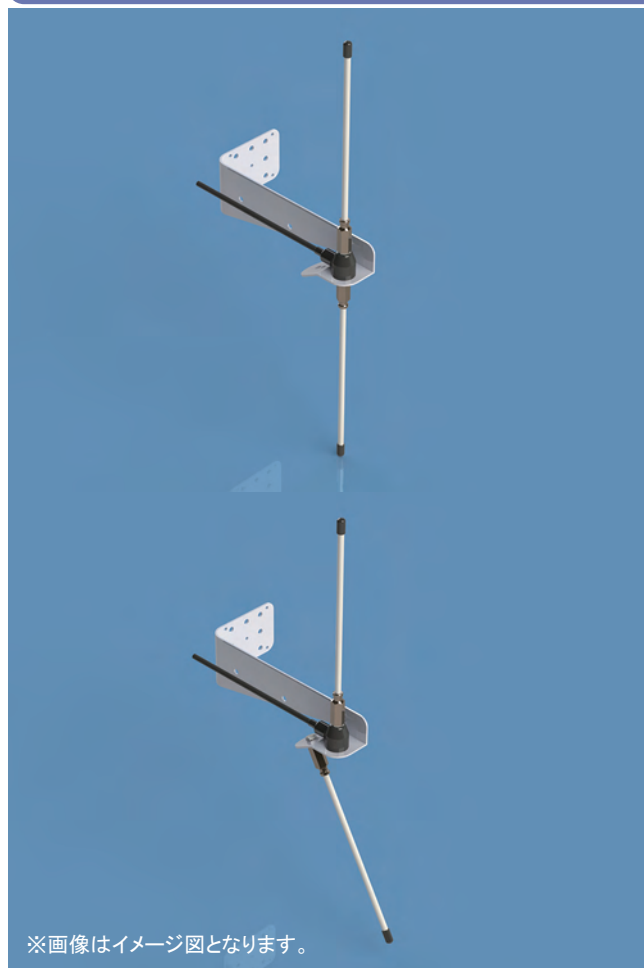
仕様

■型名	: DPA260
■空中線形式	: ダイポールアンテナ
■周波数範囲	: Tx 260 ~ 266 MHz/Rx 269 ~ 275 MHz
■偏波	: 垂直偏波 水平面無指向性
■利得	: 公称 2.15 dBi
■入力インピーダンス	: 公称 50 Ω
■定在波比 (VSWR)	: 2.0 以下 (帯域内)
■給電ケーブル	: RG-58/U 15m
■重量	: 1 kg 以下

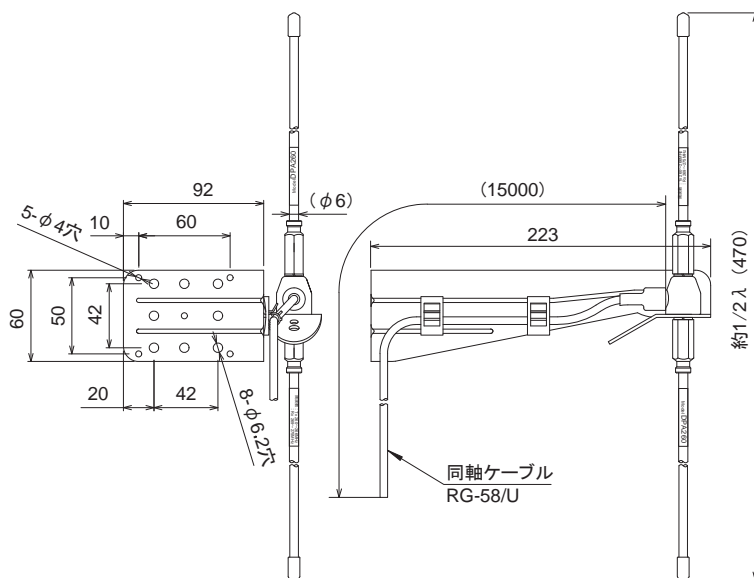
設置方法



外観



外観図



特長

- ◎ 取付金具はステンレス製、エレメントはFRP製ですので軽量で耐久性に優れています。
- ◎ 給電部はモールド成型で防水になっておりますので、安定した性能が得られます。

※BBANTはアンテナテクノロジー株式会社の登録商標及び商標です。
※弊社ではインターネット無線接続事業者、および無線LANメーカー様へ各種無線LAN用アンテナを提供しております。
仕様に合わせてアンテナ設計、高周波技術コンサルティングから製造まで一貫したサービスをご利用ください。