

351MHzデジタル簡易無線用アンテナ

Model / DPA351

Dipole Antenna

戸別用ダイポールアンテナ

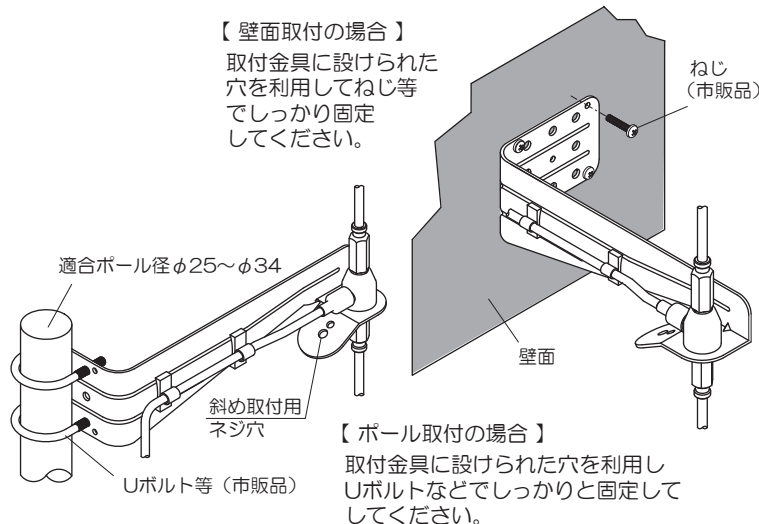
351.20000~351.38125MHz

BBANT
Broad Band Antenna

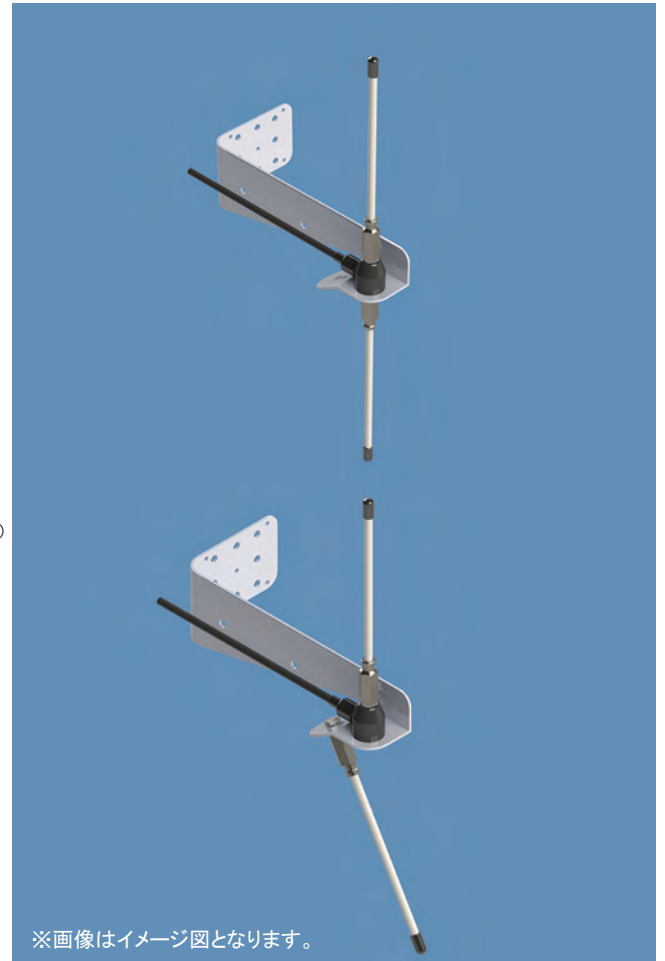
仕様

■型名	: DPA351
■空中線形式	: ダイポールアンテナ
■周波数範囲	: 351.20000 ~ 351.38125 MHz
■偏波	: 垂直偏波 水平面無指向性
■利得	: 公称 2.15 dBi
■入力インピーダンス	: 公称 50 Ω
■定在波比 (VSWR)	: 2.0 以下 (帯域内)
■給電ケーブル	: RG-58/U 15m
■重量	: 1 kg 以下

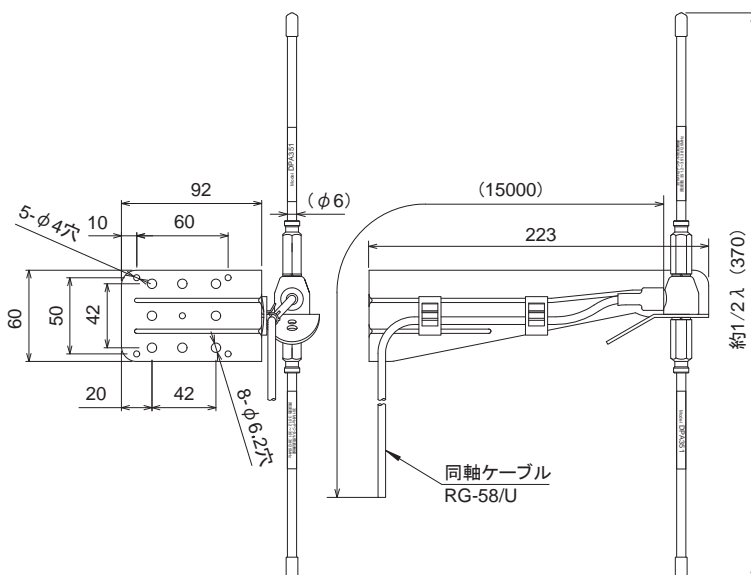
設置方法



外観



外観図



特長

- ◎ 取付金具はステンレス製、エレメントはFRP製ですので軽量で耐久性に優れています。
- ◎ 給電部はモールド成型で防水になっておりますので、安定した性能が得られます。

※BBANTはアンテナテクノロジー株式会社の登録商標及び商標です。
※弊社ではインターネット無線接続事業者、および無線LANメーカー様へ各種無線LAN用アンテナを提供しております。
仕様に合わせたアンテナ設計、高周波技術コンサルティングから製造まで一貫したサービスをご利用ください。

アンテナテクノロジー株式会社

<http://www.ant-inc.co.jp/>

〒350-1138 埼玉県川越市中台元町1丁目5番地7

TEL 049-238-2251 FAX 049-238-2252