

Model / DPA900-MCA



Dipole Antenna

Rx 850~860MHz  
Tx 930~940MHz



900MHz帯デジタルMCA 無線ダイポールアンテナ

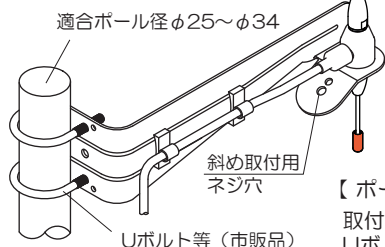
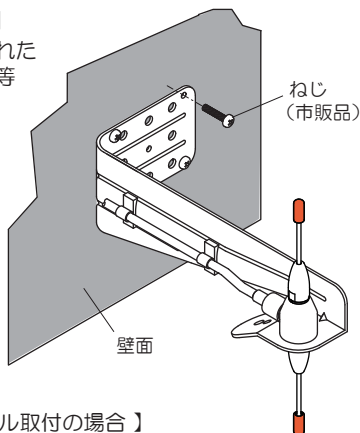
仕様

■型名	: DPA900-MCA
■空中線形式	: ダイポールアンテナ
■周波数範囲	: Rx 850 ~ 860 / Tx 930 ~ 940 MHz
■偏波	: 垂直偏波 水平面無指向性
■利得	: 公称 2.15 dBi
■入力インピーダンス	: 公称 50 Ω
■定在波比 (VSWR)	: 2.0 以下
■最大入力電力	: 10 W
■接栓	: N-P (N-Male)
■給電ケーブル	: RG-58/U 5m
■重量	: 1 kg 以下

設置方法

【壁面取付の場合】

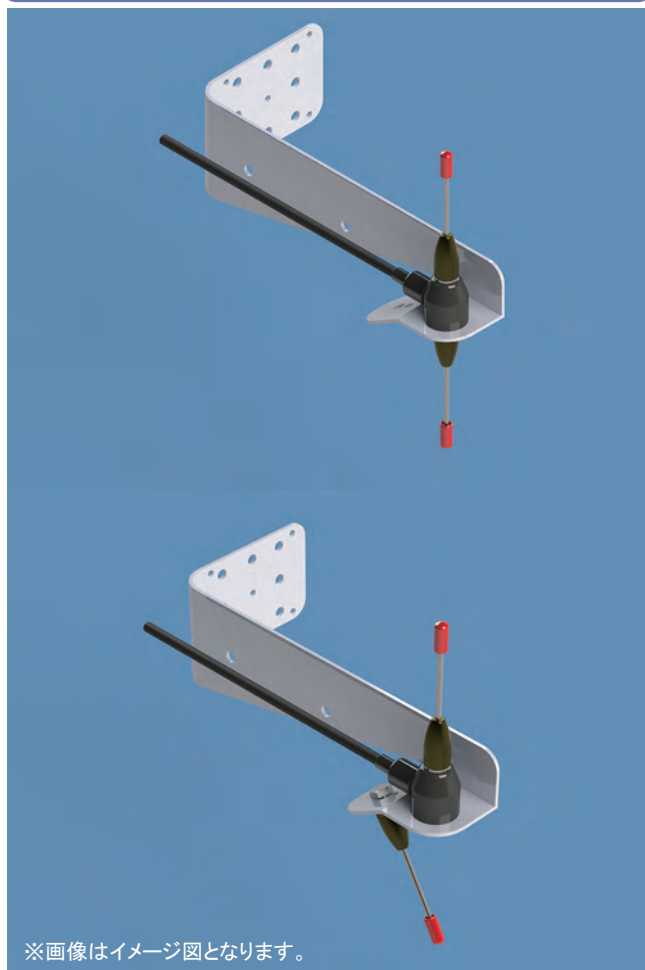
取付金具に設けられた穴を利用してねじ等でしっかり固定してください。



【ボール取付の場合】

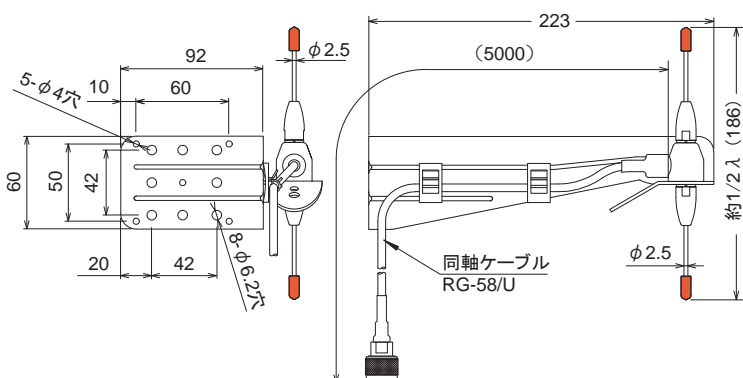
取付金具に設けられた穴を利用しUボルトなどでしっかりと固定してください。

外観



※画像はイメージ図となります。

外観図



特長

- ◎ 取付金具・エレメントはステンレス製で耐久性に優れています。
- ◎ 給電部はモールド成型で防水になっておりますので、安定した性能が得られます。

※BBANTはアンテナテクノロジー株式会社の登録商標及び商標です。  
 ※弊社ではインターネット無線接続事業者、および無線LANメーカー様へ各種無線LAN用アンテナを提供しております。  
 仕様に合わせたアンテナ設計、高周波技術コンサルティングから製造まで一貫したサービスをご利用ください。