

## Model / YA415AU-Sub6

Sub6

Yagi Antenna

カバー付18素子八木型アンテナ  
[変角金具付]4600~4900MHz  
ユニバーサル変角金具typeBBANT  
Broad Band Antenna

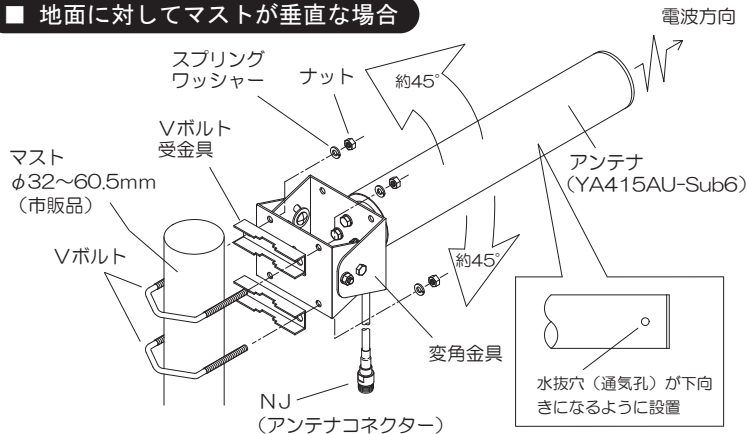
## 仕様

|               |                                |
|---------------|--------------------------------|
| ■ 型名          | : YA415AU-Sub6                 |
| ■ 空中線形式       | : カバー付18素子八木型アンテナ [変角金具付]      |
| ■ 周波数範囲       | : 4600 ~ 4900 MHz              |
| ■ 用途          | : 固定局用                         |
| ■ 利得          | : 公称 15 dBi                    |
| ■ 半値幅         | : E面 約 22度 / H面 約 22度          |
| ■ 入力インピーダンス   | : 公称 50 Ω                      |
| ■ 定在波比 (VSWR) | : 2.0 以下                       |
| ■ 最大入力電力      | : 3 W                          |
| ■ 接栓          | : N-J (同軸 5D-HFA 約30cm付)       |
| ■ 重量          | : 約 1.2 kg (取付金具含む)            |
| ■ 外観寸法        | : 約 φ62.5×453 mm (アンテナ部、突起部除く) |
| ■ 耐風速         | : 60 m/sec (最大瞬間風速)            |
| ■ 適合マスト径      | : φ32~φ60.5 mm                 |

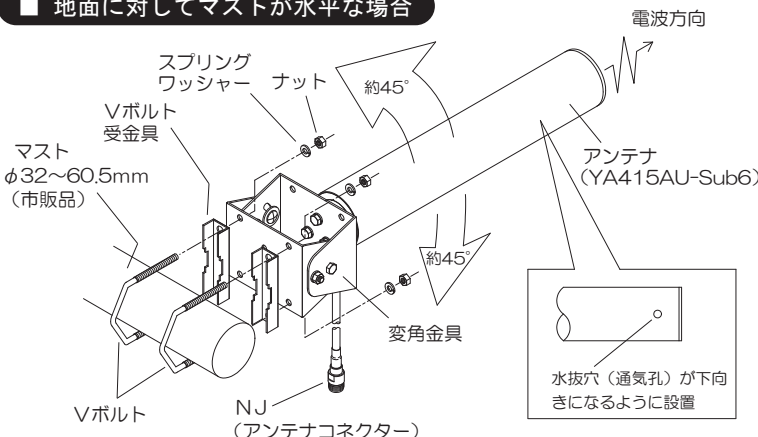
※耐風速について：耐風速は静荷重換算による計算値となります。

## マストへの取り付け

## ■ 地面に対してマストが垂直な場合



## ■ 地面に対してマストが水平な場合

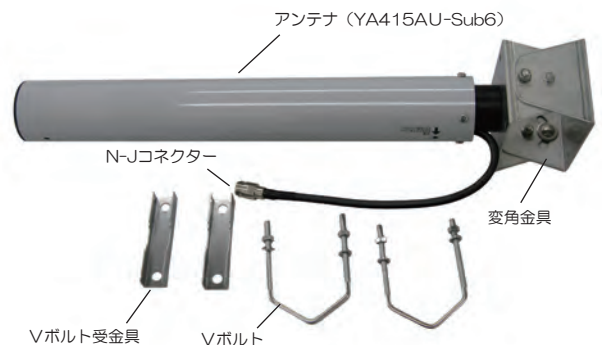


※BBANTはアンテナテクノロジー株式会社の登録商標及び商標です。

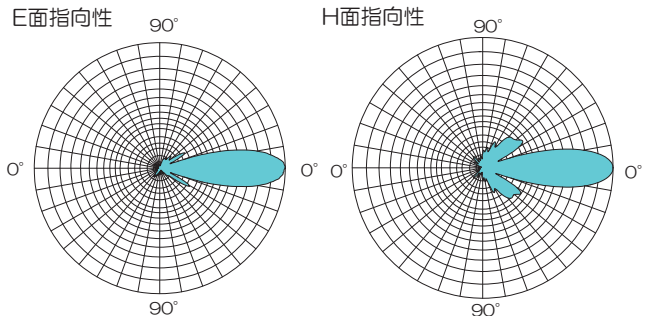
※弊社ではインターネット無線接続事業者、および無線LANメーカー様へ各種無線LAN用アンテナを提供しております。

仕様に合わせたアンテナ設計、高周波技術コンサルティングから製造まで一貫したサービスをご利用ください。

## 外観



## ■ 指向性



## ■ 特長

- ◎ 本アンテナは堅牢なFRPを防水カバーに採用、安定した通信を確保いたします。
- ◎ マストへの取付金具はステンレス製です。海岸地方でも安心してご使用になれます。
- ◎ 取付金具は垂直・水平のマストに取付可能なセミユニバーサル方式となっております。