

Model / VAD602NP-11ax

6GHz

Collinear Antenna

5925~6425MHz

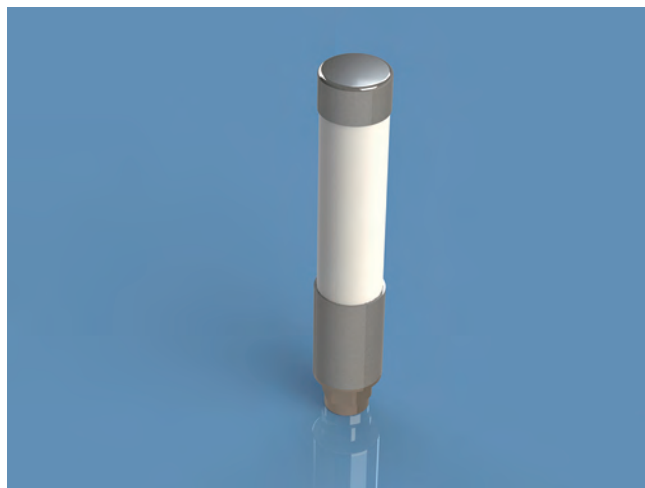
BBANT
Broad Band Antenna

無指向性コリニア型アンテナ

仕様

■ 型名	: VAD602NP-11ax
■ 空中線形式	: 無指向性コリニア型アンテナ
■ 周波数範囲	: 5925 ~ 6425 MHz
■ 利得	: 公称 2 dBi
■ 半値幅	: E面 (垂直面) 約 65 度
■ 入力インピーダンス	: 公称 50 Ω
■ 定在波比 (VSWR)	: 2.0 以下
■ 最大入力電力	: 3 W
■ 接栓	: N-P (N-Male)
■ 重量	: 200 g 以下
■ 外形寸法	: 約 φ27.2×150mm
■ 耐風速	: 50 m/sec (最大瞬間風速)

外観

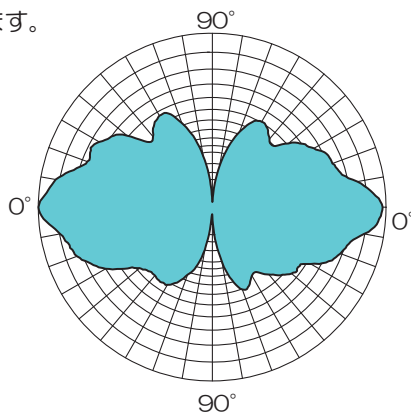


特長

- ◎ IEEE 802.11ax 6GHz帯 無線LAN用アンテナ。
- ◎ 堅牢なFRPを防水カバーに採用。

指向性 (垂直面)

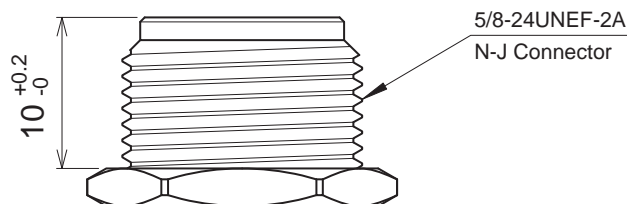
無指向性アンテナの指向特性は水平面に対しては全方向性で指向特性がありません。また、垂直面に対しては下図のような指向特性があります。



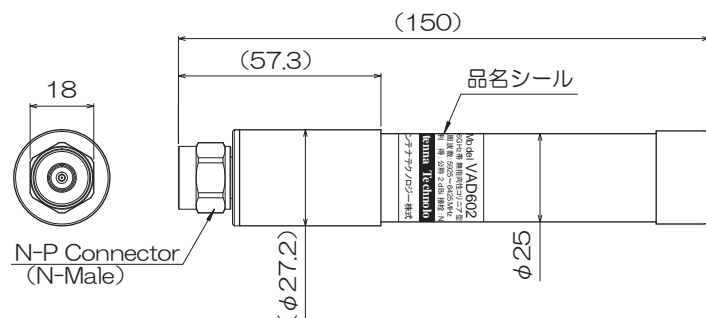
⚠ アンテナ取り付け時の注意

アンテナを取り付けるN-J Connectorについて

高さが10mmより低い場合、防水効果が得られなくなります。また、10mmより高い場合は、アンテナ取り付け後に自己融着テープなどを巻きつけて防水処理をしてください。



外観図



※BBANTはアンテナテクノロジー株式会社の登録商標及び商標です。
※弊社ではインターネット無線接続事業者、および無線LANメーカー様へ各種無線LAN用アンテナを提供しております。
仕様に合わせてアンテナ設計、高周波技術コンサルティングから製造まで一貫したサービスをご利用ください。

アンテナテクノロジー株式会社

<http://www.ant-inc.co.jp/>

〒350-1138 埼玉県川越市中台元町1丁目5番地7

TEL 049-238-2251 FAX 049-238-2252