

## Model / YA215S-2400

Yagi Antenna

カバー付13素子八木型アンテナ

2400~2450MHz

BBANT  
Broad Band Antenna

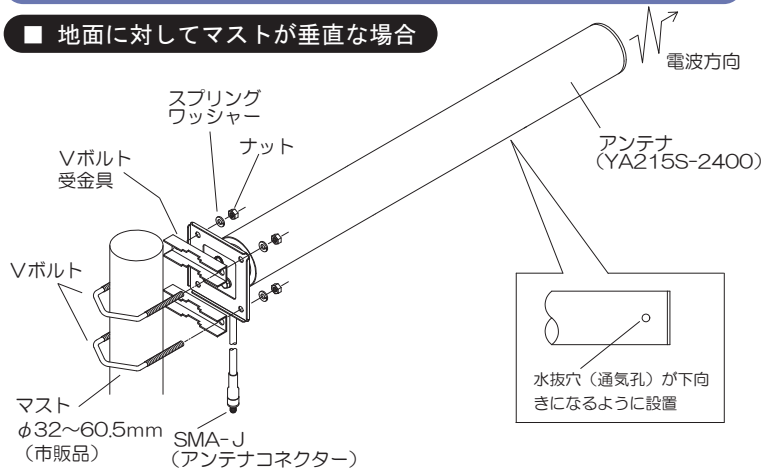
### 仕様

■ 型名	: YA215S-2400
■ 空中線形式	: カバー付13素子八木型アンテナ
■ 周波数範囲	: 2400 ~ 2450 MHz
■ 用途	: 固定局用
■ 利得	: 公称 15 dBi
■ 半値幅	: E面 約 27度 / H面 約 30度
■ 入力インピーダンス	: 公称 50 Ω
■ 定在波比 (VSWR)	: 1.5 以下
■ 最大入力電力	: 10 W
■ 接栓	: SMA-J (同軸 5D-HFA 約30cm付)
■ 重量	: 約 0.8 kg (取付金具含む)
■ 外観寸法	: 約 φ62.5×603 mm (アンテナ部、突起部除く)
■ 耐風速	: 60 m/sec (最大瞬間風速)
■ 適合マスト径	: φ32~φ60.5 mm

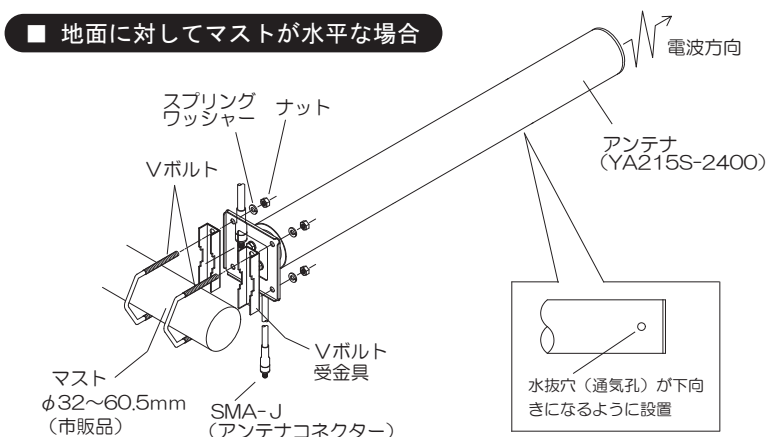
※耐風速について：耐風速は静荷重換算による計算値となります。

### マストへの取り付け

#### ■ 地面に対してマストが垂直な場合



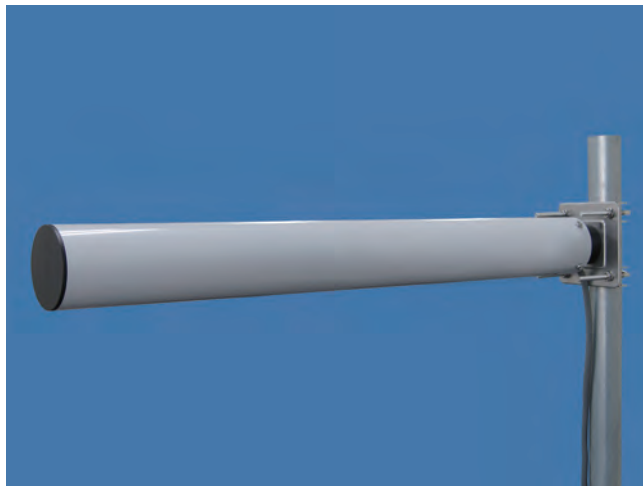
#### ■ 地面に対してマストが水平な場合



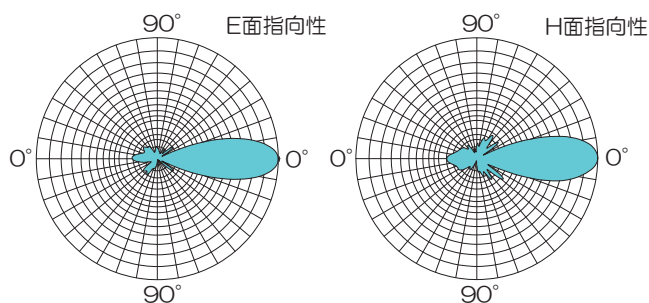
※BBANTはアンテナテクノロジー株式会社の登録商標及び商標です。

※弊社ではインターネット無線接続事業者、および無線LANメーカー様へ各種無線LAN用アンテナを提供しております。仕様に合わせたアンテナ設計、高周波技術コンサルティングから製造まで一貫したサービスをご利用ください。

### 外観



### 指向性



### 特長

- ◎ 本アンテナは堅牢なFRPを防水カバーに採用、安定した通信を確保いたします。
- ◎ マストへの取付金具はステンレス製です。海岸地方でも安心してご使用になれます。
- ◎ 取付金具は垂直・水平のマストに取付可能なセミユニバーサル方式となっております。