

# ■ N-5DL-SQ

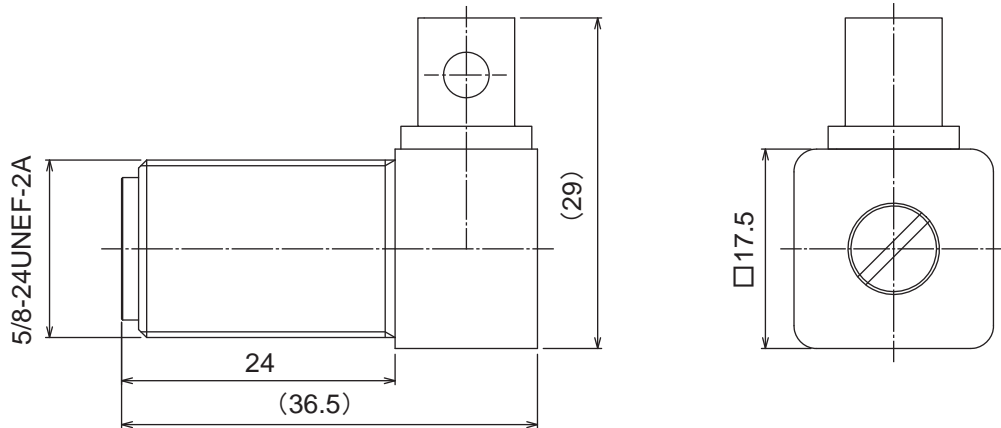
## [ N-J right angle Connector ]

### ■ 6GHz対応 N-J right angle Connector

■ 型名	: N-5DL-SQ
■ 適応ケーブル	: 5D-HFA / 5D-SFA-LITE / 5D-2V
■ インピーダンス	: 公称 50 Ω
■ 重量	: 約 65 g
■ 周波数範囲	: 6000 MHz



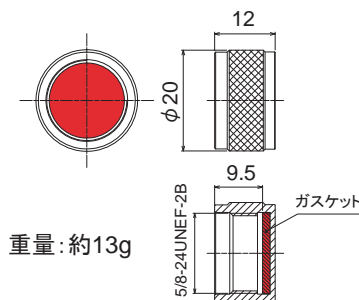
### ■ 外観図



### ■ 付属品

■ N-5DL-SQ (本体)	: 1pcs
■ 飾りリング	: 1pcs
■ 六角ナット	: 1pcs
■ 内歯座金	: 1pcs
■ 収縮チューブ	: 約30mm

### ■ 別売品(オプション) 型名: CCキャップNJ



※BBANTはアンテナテクノロジー株式会社の登録商標及び商標です。  
※弊社ではインターネット無線接続事業者、および無線LANメーカー様へ各種無線LAN用アンテナを提供しております。  
仕様に合わせたアンテナ設計、高周波技術コンサルティングから製造まで一貫したサービスをご利用ください。